

GLASBEARBEITUNGSMASCHINEN

Für Werkstatt und Baustelle



Die Maschinen-Welt von Bohle

Wenn Sie diesen Katalog durchstöbern, beschäftigen Sie sich vermutlich gerade damit, wie Sie Ihren Arbeitsalltag effizienter, ökonomischer und ergonomischer gestalten können. Und damit, wie Sie gleichbleibend hohe Qualität in Ihren Arbeitsergebnissen sicherstellen. Vielleicht legen Sie auch Wert auf ergonomische Abläufe und ökologische Verantwortung. Dann sind Sie bei Bohle richtig, denn unsere Maschinen verfolgen genau dieses Prinzip. Sie erleichtern

Ihnen die Arbeit, sorgen für mehr Wirtschaftlichkeit und qualitativ hochwertige und konstante Arbeitsergebnisse. Dabei haben wir für jeden Betrieb und jeden Bedarf die richtige Lösung: Die meisten unserer Maschinen sind dank ihres Baukastensystems optional erweiterbar und können so umgerüstet werden, sodass sie sich für minimale Anwendungen gleichermaßen eignen wie für Arbeiten mit großflächigen Formaten.

Ihre Vorteile

- Kostenfreie und unverbindliche Fachberatung durch unsere Anwendungstechniker
- Inbetriebnahme und Schulung Ihres Teams vor Ort bei Ihnen im Betrieb
- Testen ohne Risiko
- Qualität „Made in Germany“

Wer wir sind

Unsere Leidenschaft ist Glas. 1923 als Familienunternehmen gegründet, ist die Bohle Gruppe heute mit annähernd 400 Mitarbeitern an 15 Standorten im In- und Ausland vertreten. Wir sind einer der weltweit führenden Entwickler, Hersteller und Anbieter von Maschinen, Glasbeschlägen, Schiebetürlösungen, Werkzeugen und Verbrauchsmaterialien für die Glasbearbeitung und -veredelung. Unsere Produkte sind jeweils auf unsere Kundengruppen aus Handwerk, Industrie und Handel zugeschnitten. Qualität ist bei Bohle führendes Prinzip – in allen Prozessen. Diesem Anspruch werden wir dadurch gerecht, dass wir einen Großteil der Produkte selbst entwickeln und in Deutschland produzieren. Wir haben uns strengen Qualitätsvorgaben verpflichtet, um unseren Kunden stets Produkte in optimaler Qualität zu liefern. So werden auch die meisten Maschinen, die Bohle anbietet, an unserem Firmensitz in Haan gefertigt.





PROZESSWASSER- AUFBEREITUNGSSYSTEME

Sedimentortechnologie	10
Sedimentor	12
Zubehör	14

SCHLEIFMASCHINEN

Bandschleifmaschine Master Belt	18
Bandschleifmaschine Versalux+	22
Kreuzbandschleifmaschinen Twin Belt	24
Glasschleifbänder auf einen Blick	32
Tellerschleifmaschine Plano 600-S	42
Topfscheiben für Bohle Kantenschleifautomaten	48

BOHRMASCHINEN

Manuelle Bohrmaschine Profi Drill	52
Manuelle Bohrmaschine Pico Drill	56
Bohrer auf einen Blick	60
Zubehör	68

MASCHINENZUBEHÖR

Kühlmittelumlaufsysteme	72
Allgemeines Zubehör zum Sandstrahlen	76



HANDHABUNGSGERÄTE

Bohle Liftmaster B1	82
Bohle Hebeanlage	84
Wood's Powr-Grip® Hebeanlagen	86
Zubehör	95
Glastransportzangen	99
Glaserkipptisch	100



WASCHMASCHINEN

Glaswaschmaschine Verti-Clean	104
-------------------------------	-----



MOBILE MASCHINEN

Schleifen	108
Bohren	114
Sägen	120
Kratzerentfernung	122
Poliermittel	130



INFORMATIONEN

So erreichen Sie Bohle	132
Bestellschein	133
Allgemeine Verkaufsbedingungen	134



PROZESSWASSER- AUFBEREITUNGSSYSTEME

Eine lange Nutzung des Prozesswassers von Glasbearbeitungsmaschinen schont nicht nur die Umwelt, sondern auch den Geldbeutel. Prozesswasser-Aufbereitungsanlagen von Bohle helfen dabei. Die aufwändige Reinigung des Maschinenklärsystems wird dadurch stark reduziert. Weitere Vorteile des sauberen Prozesswassers: Längere Werkzeugstandzeiten und deutlich verbesserte Bearbeitungsqualität des Glases.





Bohle

Only for the
use of Bohle
Sedi Flock 310
BO 50028310

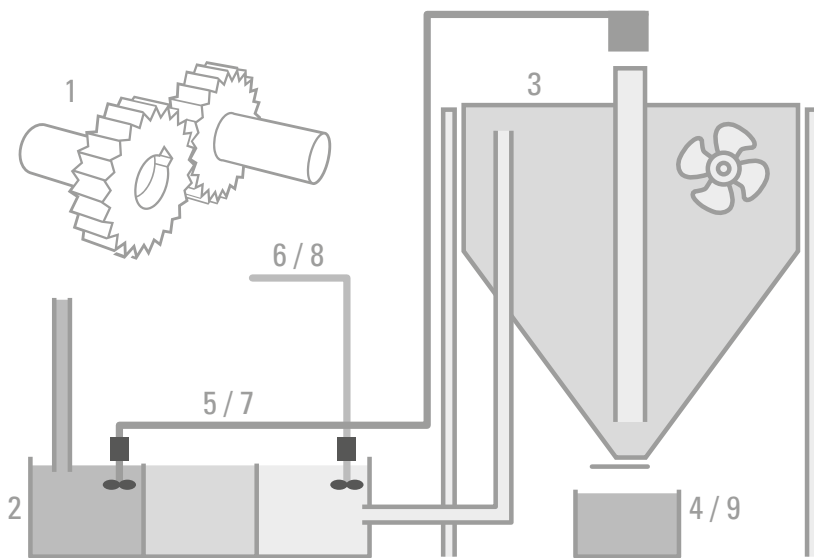
Sedimentor
www.bohle-group.com

Bohle

Sedimentortechnologie

Einsatzmöglichkeiten eines Bohle Sedimentors

- Anschluss eines Sedimentors an eine oder mehrere Bearbeitungsmaschinen zur Reinigung der Wassertanks
- Anschluss mehrerer Sedimentoren an eine Fertigungslinie zur Reinigung der Wassertanks
- Anschluss eines Sedimentors an eine CNC-Maschine mit Versorgung der Hauptspindel zur Reinigung der Wassertanks und Feinfiltration des Hauptspindelwassers
- Reinigung des Prozesswassers eines Kratzerförderers
- Reinigung von Siebdruckwasser beim Druck mit keramischen Farben



Das Funktionsprinzip

- 1 Maschine
- 2 Maschinentank
- 3 Wassertank
- 4 Filtersack
- 5 Schmutzwasserpumpe
- 6 Sauberpumpen
- 7 Verunreinigtes Prozesswasser
- 8 Sauberes Prozesswasser
- 9 Glasartikel

Schnelle Amortisation

Eine Bohle-Wasseraufbereitungsanlage amortisiert sich bereits nach kurzer Zeit durch Produktivitätserhöhung und Kosteneinsparungen:

Produktivitätserhöhung

- Längere Einsatzzeit durch den Wegfall der regelmäßigen Maschinenreinigung
- Höherer Output durch die Erhöhung der Schleifgeschwindigkeit bei gleicher Kantenqualität
- Weniger Aufwand für die anschließende Reinigung der geschliffenen Glasscheiben

Kosteneinsparung

- Erhebliche Minimierung der Frisch- und Abwasserkosten
- Geringerer Werkzeugverschleiß
- Signifikant geringere Energiekosten (im Vergleich zu Zentrifugen)
- Enorme Reduzierung der Wartungskosten (im Vergleich zu Zentrifugen)

Nicht konkret zu beziffernde Faktoren

- Vermeidung von Maschinenkorrosion
- Erfüllung (zukünftiger) behördlicher Auflagen
- Simple und einfach zu wartende Anlagentechnik

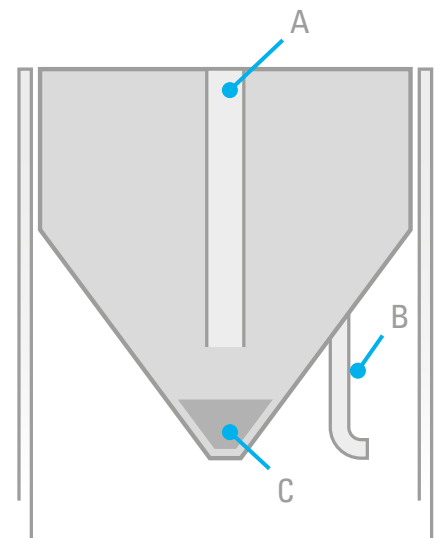
Eine individuelle Beispielrechnung mit den persönlichen Kundenparametern erstellen wir gerne auf Anfrage!

Eine Sedimentor-Anlage
amortisiert sich meist schon
in weniger als einem Jahr!

Zwei Schritte für eine saubere Lösung

1. Grobe Glaspartikel setzen sich im Durchlauf permanent durch die optimale Behälterkonstruktion und Einbauten ab (effektive Sedimentation).
2. Danach erfolgt eine Klärung der Feinbestandteile im Chargenprozess. Dabei bindet die Anlage in einem automatisierten Zyklus mit Hilfe eines optimierten Sedimentationsgranulats auch feinste Glaspartikel und erzeugt nahezu klares Systemwasser.

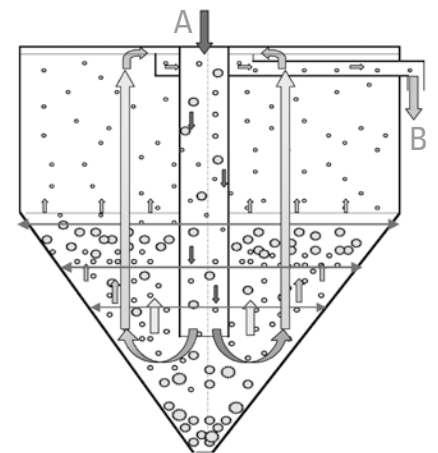
- A Schmutzwassereinlauf
B Klarwasserrücklauf
C Schlamm



Effektive Sedimentation im Detail

- Das Schmutzwasser wird durch ein zentrales Rohr nach unten geführt.
- Durch die Anordnung des Überlaufs an der Oberseite des Behälters wird der Wasserstrom nach oben gezwungen.
- In Abhängigkeit vom Durchmesser reduziert sich kontinuierlich die Fließgeschwindigkeit nach oben.
- Da die Schmutzpartikel eine höhere Dichte als das Wasser haben, setzen sie die Bewegung in den Absetzbereich fort.
- Damit werden bis zu 70% der Glaspartikel sedimentiert.

- A Schmutzwassereinlauf
B Gereinigtes Wasser



Automatischer Flockungsablauf

- Ein kurzer Luftstoß durch das Ventil löst den Schleifschlamm von den Innenwänden des Wassertanks.
- Mit schnellen Umdrehungen mischt der Propeller Schleifschlamm und Wasser.
- Während der Propeller langsamer dreht, wird das Sedimentationsgranulat zugeführt und mit dem Wasser gemischt.
- Der Propeller stoppt; während das Wasser still steht, werden durch das Sedimentationsgranulat große und feine Partikel aufgefangen, es bilden sich kleinere oder größere Flocken. Die Flocken setzen sich am Boden ab.
- Das Ventil öffnet sich, der Wasserdruck treibt die Flocken in den Filtersack.



Behälter mit Sedimentationsgranulat

Sedimentor

- Nahezu klares Prozesswasser durch leistungsfähiges Sedimentationsgranulat
- Deutlich verbesserte Bearbeitungsqualität, insbesondere der Politur
- Reinigungsaufwand der Glasbearbeitungsanlage wird erheblich reduziert
- Kompaktes, platzsparendes System
- Dezentral direkt an der Maschine einsetzbar
- Kontinuierlich hohe Schleifqualität
- Reduzierte Frischwasserkosten
- Reduzierte Abwasserkosten
- Umweltschutz
- Längere Werkzeugstandzeiten
- Vermeidung von Maschinenkorrosion
- Reduzierte Kosten bei Folgeprozessen (z. B. Waschen)
- Kompaktes System für einzelne oder mehrere Maschinen
- Niedrige Wartungskosten
- Automatisches Arbeitsverfahren
- Kompatibilität auch mit Kühlmitteln
- Niedrige Betriebskosten (Kosten für Sedimentationsgranulat, Energie)

Produkthighlights



TECHNISCHE DATEN	ART.-NR.		
	BO SEDI03	BO SEDI10	BO SEDI24
Wasserdurchsatz (ca.)	50 l/min.	150 l/min.	280 l/min.
Füllmenge	320 l	1000 l	2100 l
Reinigungsleistung (ca.)	1 kg/h	3,6 kg/h	7,2 kg/h
Elektrischer Anschluss	2 kW, 400 V, 50 Hz, 3 NPE	2 kW, 400 V, 50 Hz, 3 NPE	2 kW, 400 V, 50 Hz, 3 NPE
Schlamm sack	70 l	300 l	300 l

BO SEDI24



Zubehör



Vetrocool Kühlmittelkonzentrat

Hochleistungskühlschmierstoff · u.a. zur Verbesserung der Werkzeugkühlung (längere Standzeiten) · schnellerer Vorschub und damit höhere Produktivität möglich · Einsparung von Flockungsmittel · hält bei längerem Kühlmittelverbleib in der Anlage den pH-Wert in Grenzen

i Mischungsverhältnis 100 : 3

GEBINDEGRÖSSE · BESCHREIBUNG	ART.-NR.
20 kg · für besonders hohe Werkzeugstandzeiten	BO 5002816
230 kg	BO 5002819
20 kg · universell einsetzbar, schaumarm = zusätzlich schaumgebremste Wirkung; besonders bei hochdrehenden Schleifmaschinen empfehlenswert	BO 5002817
220 kg	BO 5002818



Einwegfiltersack zur Schlammwässerung

Besonders stabiles Filtergewebe mit 4 Tragschlaufen · zur Glasschleifschlammwässerung · passend für Bohle Sedimentor Wasseraufbereitungsanlagen

INHALT · BESCHREIBUNG	ART.-NR.
70 l	BO 50284070
300 l	BO 50284300
Zusätzlicher Schlammwagen für 70 l Filtersack	SP 85.BG052
Zusätzlicher Schlammwagen für 300 l Filtersack	SP 85.BG049



Tauchpumpen für den Tank einer Maschine

Robuste Schmutzwasserpumpe mit langlebiger Graphit-Lagerung. Wird im Kühlwassertank der Glasbearbeitungsmaschine versenkt. Anschluß 230 / 400 V mit CEE-Stecker und Schlauchtülle.

BESCHREIBUNG	ART.-NR.
Tauchpumpe 160 l/min	BO 85.160
Tauchpumpe 260 l/min	BO 85.840



Sedimentationsgranulat

Bindet die feinen Schwebstoffe im Prozesswasser der Glasbearbeitungsmaschinen und bringt sie zum Absetzen. Dadurch kann man ein nahezu klares Systemwasser erreichen. BO 50028310 Bohle granuliertes Flockungsmittel Sediflock 310 exklusiv für Bohle Sedimentor Wasseraufbereitungsanlagen. Auch manuell zur Schleifwasserreinigung verwendbar! Nach dem Ende der Schleifarbeiten ca. 200 g Pulver zugeben, 3 Minuten gut untermischen. Hält den Glasschleifabrieb weich und vor Beginn der Arbeit leicht aus dem Becken zu entnehmen.

i Inhalt 10 kg

BESCHREIBUNG	ART.-NR.
Granuliertes Flockungsmittel	BO 50028310
Farbflockungsmittel für wasserlösliche keramische Farben	BO 50028312



Flüssiges Flockungsmittel

Bindet die feinen Schwebstoffe im Kühlwasser der Glasbearbeitungsmaschinen und bringt sie zum Absetzen. Dadurch kann man ein nahezu klares Systemwasser erreichen.



Indikatorpapier für Schleifwasserprüfung

Der pH-Wert des Kühlwassers von Schleif- und Bohranlagen sollte niemals über 9,5 steigen, da sonst Verätzungen der Haut sowie erhöhte Korrosion die Folge sind. Unser Tipp - mit ca. 3% Vetrocool bleibt der pH-Wert <9,5.



Handrefraktometer

Das Bohle Handrefraktometer zur Bestimmung der Kühlmittelkonzentration eignet sich speziell für Anwendungen in der Glasindustrie. Es handelt sich um ein optisches Präzisionsinstrument zur Messung des sogenannten Brixwertes in den Bereichen 1 - 10%. Eine automatische Temperaturkompensation von + 10°C – 30°C ist eingebaut. Die Genauigkeit von 0,1 % ist für ein Gerät dieser Preisklasse sehr hoch und ersetzt teure Laboranalysen. Das Gerät ist für geringe Probemengen geeignet und durch die kleine und leichte Bauform universell einsetzbar. Schnelle und unkomplizierte Messergebnisse bringen mehr Stabilität in den Kühlmittelkreislauf und damit eine verbesserte Konstanz der Maschinenparameter Ihrer Schleif- und Bohranlagen.

GEBINDEGRÖSSE - AUSFÜHRUNG	ART.-NR.
25 kg · flüssig	BO 50028331
200 kg · flüssig	BO 50028335

ART.-NR.
BO 50028304

ART.-NR.
BO 50028303

SCHLEIFMASCHINEN

Präzise Arbeitsergebnisse und konstant hohe Qualität: Schleifmaschinen sorgen für optimierte Prozesse und damit für eine bessere Wirtschaftlichkeit. Sie sind daher die perfekte Arbeitsentlastung sowohl bei einfachen als auch bei anspruchsvollen Schleifarbeiten. Dank eines modularen Baukastenprinzips lassen sich die Maschinen von Bohle jederzeit flexibel erweitern und umrüsten, sodass sie für die unterschiedlichsten Anwendungen bestens geeignet sind.





Bandschleifmaschine Master Belt

- Sowohl für umfangreiche als auch für minimalste Schleifarbeiten in konstanter Qualität
- Bedienungsfreundliche und multifunktionelle Handhabung
- Integrierter Edelstahl-Kugelrollentisch für exakte Führung und Auflage aller Scheibengrößen
- Hohe Laufruhe und große Kontaktrolle (Ø 200 mm) für minimale Hohlschliffe
- Vielseitiges und flexibles Baukastensystem: Nachrüstung und Erweiterung jederzeit möglich
- Integriertes Kühlmittelumlaufsystem für optimale Schleifbandkühlung
- Geeignet für alle handelsüblichen Schleifbänder (100 x 1830 mm)
- Zwei Bandgeschwindigkeiten (11 m/s und 11/22 m/s)

Produkt highlights



Ob präzise Kanten, geschwungener Rundschliff oder filigraner Saumschliff: Die Bandschleifmaschine Master Belt ist die ideale Lösung für anspruchsvolle Schleifarbeiten. Dank ihres Baukastenprinzips lässt sie sich jederzeit flexibel erweitern und umrüsten, sodass sie für die unterschiedlichsten Anwendungen bestens geeignet ist. Möglich macht dies unter anderem der integrierte Edelstahl-Kugelrollentisch, auf dem auch große Scheiben exakt geführt werden können. So sichert die Master Belt sowohl bei großflächigen Schleifarbeiten als auch bei minimalen Hohlschliffen eine konstant hohe Qualität des Arbeitsergebnisses. Die Maschine verfügt standardmäßig über eine Wasserwanne und wird mit einem integrierten Kühlmittelumlaufsystem betrieben.

i Schleifbandmaß (B x L) 100 x 1830 mm · Kugelrollentisch 1200 x 680 mm · Arbeitshöhe 1050 mm · Abmaße (B x T x H) 1200 x 1170 x 1600 mm

TECHNISCHE DATEN	ART.-NR.	
	BO MB11	BO MB122
Bandgeschwindigkeit	11 m/s	11/22 m/s
Elektrischer Anschluss	1,4 kW, 400 V, 50 Hz, 3NPE	1,7/2,1 kW, 400 V, 50 Hz, 3NPE

Schleif- und Polierbänder
zur Bandschleifmaschine
Master Belt finden Sie ab Seite 32!

BO MB11



BO 80.500
Edelstahl-Tischverlängerung
rechts/links

Bandschleifmaschine Master Belt



Edelstahl-Tischverlängerung rechts/links

Inkl. Wasserwanne und Schleifbandhalterung zur Bearbeitung großer Glasplatten, mit 16 Kugelrollen, Vergrößerung je ca. 680 x 600 mm

ART.-NR.

BO 80.500



Schleif-Wagen

Zum Schleifen von Kleinteilen

ART.-NR.

BO 80.510



Anschlagrollen

Zum Schleifen von Kreisplatten · Führungsschiene BO 780.210 notwendig / falls Schleifwagen BO 80.510 vorhanden ist die Führungsschiene nicht zusätzlich notwendig, da bereits in BO 80.510 enthalten

BESCHREIBUNG

ART.-NR.

Anschlagrollen

BO 780.220

Führungsschiene

BO 780.210



LED-Maschinenleuchte 12 W

Spritzwassergeschützt

ART.-NR.

BO 78.B0063



Kontaktrolle zum Schleifen von Innenradien

i Ø 200 mm

BESCHREIBUNG

ART.-NR.

Breite 50 mm, min. Schleifradius ca. 60 mm (auch Schleifradius 100 und 300 mm möglich)

BO 80.40

Breite 50 mm, min. Schleifradius ca. 100 mm (auch Schleifradius 60 und 300 mm möglich)

BO 80.41

Breite 100 mm, min. Schleifradius ca. 300 mm (auch Schleifradius 60 und 100 mm möglich)

BO 80.42



Flexible Wasserzuführung mit Magnetfuß

Der ideale Nachrüstsatz für ältere Glasbandschleifmaschinen, die keine Direktkühlung an der Schleifstelle besitzen · lässt sich bequem in die vorhandene 1/2" Schlauchzuführung einbinden · ein kräftiger Magnetfuß sichert den Halt ohne Anbohren

ART.-NR.

BO 78.90



Vetrocool Kühlmittelkonzentrat

Hochleistungskühlschmierstoff · u.a. zur Verbesserung der Werkzeugkühlung (längere Standzeiten) · schnellerer Vorschub und damit höhere Produktivität möglich · Einsparung von Flockungsmittel · hält bei längerem Kühlmittelverbleib in der Anlage den pH-Wert in Grenzen

i Mischungsverhältnis 100 : 3

GEBINDEGRÖSSE · BESCHREIBUNG

ART.-NR.

20 kg · für besonders hohe Werkzeugstandzeiten

BO 5002816

20 kg · universell einsetzbar, schaumarm = zusätzlich schaumgebremste Wirkung; besonders bei hochdrehenden Schleifmaschinen empfehlenswert

BO 5002817

Bandschleifmaschine Versalux+

- Basismodel im besten Preis-Leistungs-Verhältnis
- Bedienungsfreundliche Handhabung
- Für einfache Schleifarbeiten in konstanter Qualität
- Multifunktionsell durch spezielle Schleifbänder für Kante und Saum
- Vibrationsfreie Laufruhe durch solide Konstruktion
- Integriertes Kühlmittelumlaufsystem
- Platzsparende Bauweise
- Lieferbar in Wechselstrom 230 V und in Drehstrom 400 V

Produkthighlights

Mit der Bohle Bandschleifmaschine Versalux+ können Sie einfache Schleifarbeiten wirtschaftlich und in konstanter Qualität umsetzen. Sie bietet vom Säumen über das Schleifen bis hin zum Polieren der Kante die optimale Lösung. Die Versalux+ wird mit einem integrierten Kühlmittelumlaufsystem betrieben.

i Bandgeschwindigkeit 7,5 m/s · Schleifbandmaß (B x L) 100 x 2690 mm · Arbeitshöhe ca. 1000 mm · Abmaße (B x T x H) 780 x 470 x 1650 mm



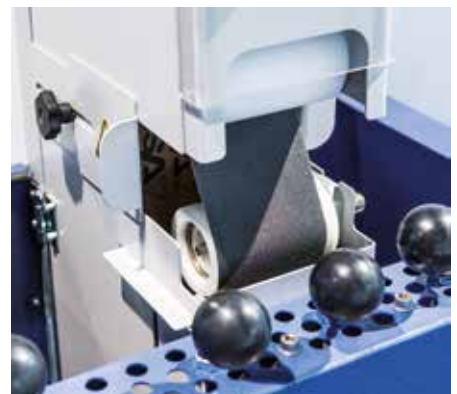
TECHNISCHE DATEN	ART.-NR.			
	BO VL07230	BO VL072308	BO VL07400	BO VL074008
Elektrischer Anschluss	2 kW, 230 V, 50 Hz, 1NPE	2 kW, 230 V, 50 Hz, 1NPE	2 kW, 400 V, 50 Hz, 3NPE	2 kW, 400 V, 50 Hz, 3NPE
Sonstiges	inkl. 5 Kugelrollen	inkl. 8 Kugelrollen	inkl. 5 Kugelrollen	inkl. 8 Kugelrollen



Bandposition „Kante“



Bandposition „oberer Saum“



Bandposition „unterer Saum“

Schleif- und Polierbänder
zur Bandschleifmaschine
Versalux+ finden Sie ab Seite 32!



Kugelrollentisch

Die Option Kugelrollentisch erleichtert das Schleifen größerer Glasformate.

BESCHREIBUNG	ART.-NR.
Kugelrollentisch für verbesserte Glasauflage und -führung 730 x 300 mm	BO 80.300



Rollenleiste

Die Gummierollen der Option Rollenleiste erleichtern das geradlinige Führen von geraden Glaskanten am Schleifband entlang. Zusätzlich wird das Glas optimal an der Schleifstelle unterstützt.

BESCHREIBUNG	ART.-NR.
Rollenleiste für verbesserte Glasführung 180 mm	BO 80.310



Schleifbandplatte

Die Option Schleifbandplatte ermöglicht das Schleifen am „harten“ Schleifband beim Flächenschliff und groben Entgratarbeiten.

BESCHREIBUNG	ART.-NR.
Schleifbandplatte für das Schleifen am „harten“ Schleifband	BO 80.320



Vetrocool Kühlmittelkonzentrat

Hochleistungskühlschmierstoff · u.a. zur Verbesserung der Werkzeugkühlung (längere Standzeiten) · schnellerer Vorschub und damit höhere Produktivität möglich · Einsparung von Flockungsmittel · hält bei längerem Kühlmittelverbleib in der Anlage den pH-Wert in Grenzen

i Mischungsverhältnis 100 : 3

GEBINDEGRÖSSE · BESCHREIBUNG	ART.-NR.
20 kg · für besonders hohe Werkzeugstandzeiten	BO 5002816
20 kg · universell einsetzbar, schaumarm = zusätzlich schaumgebremste Wirkung; besonders bei hochdrehenden Schleifmaschinen empfehlenswert	BO 5002817

Kreuzbandschleifmaschine Twin Belt für

- Sicheres, qualitativ hochwertiges Trocken-Schleifen von beschichteten und empfindlichen Gläsern wie beispielsweise Low-E
- Zum Säumen von Kanten am „harten Band“
- Leistungsstarke Filtertechnik gewährleistet größtmögliche Staubfreiheit am Arbeitsplatz
- Optionaler Luftkissentisch sorgt für leichtes Handling der Glasplatte und vermeidet Kratzer
- Optimale Kühlung des Schleifbandes durch gezielte Luftführung
- Besonders hohe Effektivität beim Einsatz von Diamantschleifbändern
- Sichert eine normgerechte Arbeitsplatzgestaltung

Produkthighlights



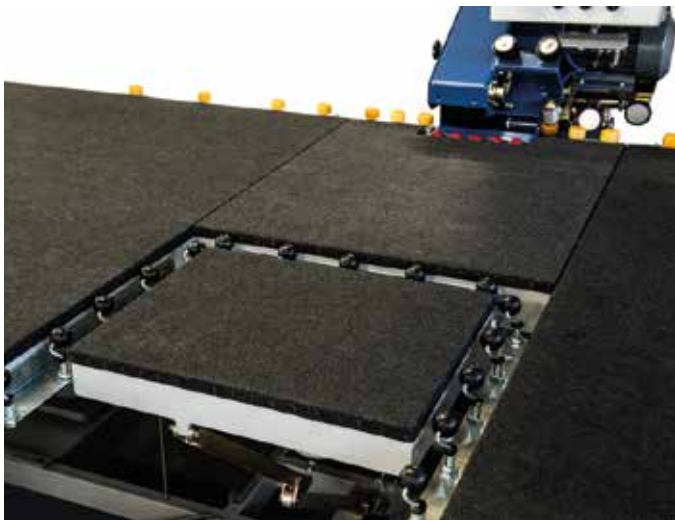
Die Bearbeitung von empfindlichen Gläsern mit wasserempfindlicher Beschichtung oder mit Schutzfolie stellt eine besondere Anforderung an die Technik dar. Denn durch den feinen Schleifstaub können leicht Kratzer entstehen. Nicht so mit der Bohle Twin Belt für den Trocken-Schliff. Sie bietet für trockene, manuelle Schleifarbeiten eine besonders leistungsstarke und zertifizierte Luftfilteranlage. Diese sorgt dafür, dass feiner Schleifstaub zuverlässig abgesaugt und gefiltert wird. Optional kann die Twin Belt mit einem Luftkissentisch ausgestattet werden, der das Handling des Glases erleichtert.

TECHNISCHE DATEN	ART.-NR.
	BO 80.13-T
Bandgeschwindigkeit	15 m/s
Schleifbandmaß (B x L)	100 x 1160 mm
Glasdicke	3 - 12 (20) mm
Elektrischer Anschluss	5 kW, 400 V, 50 Hz, 3 NPE
Druckluftanschluss	5 bar
Arbeitshöhe	950 ± 30 mm
Abmaße (B x T x H)	700 x 660 x 1600 mm

Schleif- und Polierbänder zur
Kreuzbandschleifmaschine
Twin Belt für den Trocken-
Schliff finden Sie ab Seite 32!



Kreuzbandschleifmaschine Twin Belt für



Luftkissentisch Compact

Filztuchbelegter Luftkissentisch zum Anschluss an die Kreuzbandschleifanlage Twin Belt Compact 15-T mit luftmengenverstellbarem Ventilator und Geräuschkämpfer, ausgewogenes Luftkissen für unterschiedliche Formate und Glasdicken, einschließlich Führungsrollenleiste zum Anschlagen der Glaskante und Auflagerollenleiste im Schleifbereich mit Eintritt für den Bediener und abklappbarem Feld zum dichteren Herantreten beim Bearbeiten kleiner Teile.

ABMESSUNGEN	ART.-NR.
4800 x 2230 mm	BO 80.112-6
3200 x 2250 mm	BO 80.112-5
2230 x 1250 mm	BO 80.112-4



Kugelrollentisch Compact mit fester Führungsrollenleiste

BO 80.112-2

Stabiler Arbeitstisch mit mittigem Ausschnitt für den Bediener, Gummi-Kugelschwenkrollen (Ø 50 mm), herausnehmbarem Mittelteil, in Bandnähe mit dicht angeordneten Gummi-Kugelschwenkrollen (Ø 35 mm) zum Schleifen kleiner Teile. Insgesamt 12 kugelgelagerte Glasführungsrollen (Anschlagrollen) sind fest am Kugelrollentisch angeordnet.

BO 80.112-3

Direkt mit der Maschine verschraubter Arbeitstisch mit 10 kugelgelagerten festen Führungsrollen, Gummi-Kugelschwenkrollen (Ø 50 mm), 7 Auflagerollen im nahen Schleifbereich, zwei herausnehmbare Elemente zum Herantreten beim Schleifen kleiner Teile.

ABMESSUNGEN	ART.-NR.
2250 x 1485 mm	BO 80.112-2
1200 x 600 mm (alt. zu BO 80.112-2)	BO 80.112-3



Erweiterungstisch Compact rechts/links

Stabiler Arbeitstisch mit Gummi-Kugelschwenkrollen (Ø 50 mm) zur Vergrößerung der Arbeitsfläche. Der Erweiterungstisch wird bei der Aufstellung mit dem Arbeitstisch fest verschraubt.

i Größe 1000 x 1485 mm

BESCHREIBUNG	ART.-NR.
Erweiterungstisch Compact rechts	BO 80.113-2
Erweiterungstisch Compact links	BO 80.114-2

ur den Trocken-Schliff



Staub-Filteranlage DUSTOMAT-47

Bei Schleifprozessen im Trockenbereich entsteht Staub, der möglichst nahe am Entstehungsort abgesaugt und ausgefiltert werden muss. Bohle bietet dazu eine leistungsfähige Filteranlage an, die speziell für das Absaugen der aggressiven Glasstäube konzipiert ist und in Kombination mit den Bohle-Kreuzbandschleifmaschinen den strengen Umweltvorschriften zum Aufstellen am Arbeitsplatz entspricht.

Produkthighlights

- Geeignet für Kreuzbandschleifmaschine Twin-Belt, trocken
- Zertifiziert für die Aufstellung direkt am Arbeitsplatz
- Niedrige Betriebskosten
- Hohe Saugleistung für gute Reinigung der geschliffenen Glasscheiben
- Leichte Staubentsorgung durch abklippbares Filtergehäuse
- Spezielle Filterpatronen besonders für Glasstaub
- Vollautomatische Abreinigung der Dauerfilterpatronen (Staubklasse M)
- Fahrbar mit 6 Lenkrollen
- Geringe Lärmentwicklung durch schallabsorbierendes Filtergehäuse

i Nennluftmenge 1330 m³/h · max. Unterdruck Einlass PA 3800 · Filterfläche 9,6 m² · Elektrischer Anschluss 3 kW, 400 V, 50 Hz, 3NPE · Abreinigung automatisch · Ansaugdurchmesser 140 mm · Filtermaterial Staubklasse „M“ · Abmaße (B x T x H) 1830 x 782 x 2040 mm

BESCHREIBUNG	ART.-NR.
Staub-Filteranlage DUSTOMAT-47	BO 89.205
Anschluss-Set für Absaugung, Kreuzband Compact	BO 89.206
Filterpatrone	BO 89.209
Plastikabfüllsäcke (1 Satz = 10 Säcke)	BO 89.208



Eckenstoßvorrichtung für Kreuzbandschleifmaschinen

Die Eckenstoßvorrichtung eignet sich zum Brechen der scharfkantigen Ecken der gesäumten rechteckigen Glasscheiben in einer definierten Größe.

Produkthighlights

Bei den Modellen mit Arbeitstisch KRTA 30 präzise auf die Richtung der Führungsrollen ausgerichtet. Damit können die Ecken großer Glasplatten direkt im Durchlauf gebrochen werden. · Bei den Modellen mit Arbeitstisch KRT können die Tafeln nach dem Säumen der 4 Kanten bearbeitet werden. Anschlagrollen sichern auch hier eine genaue Ecke. · Größe des Abschliffes ist in Bereich von ca. 0,5 bis 1,5 justierbar. · Als Schleifelement dient ein austauschbares Diamantschleifband auf einer Gummi-Kontaktscheibe die einen weichen Schliff gewährleistet. · Sauberes Arbeiten durch Spritzschutz gewährleistet · Leichte Arretierung außerhalb des Arbeitsbereiches bei Nichtbenutzung · Der elektrische Anschluss erfolgt an einer vorbereiteten Steckdose der Bandmaschine (Inbetriebnahme mit Hauptschalter der Bandmaschine) · Geringer Energiebedarf

BESCHREIBUNG	ART.-NR.
Für rechtsseitigen Anbau	BO 80.15
Für linksseitigen Anbau	BO 80.16



Diamantschleifring KGS Telum® Spiral

Für die Eckenstoßvorrichtung an der Kreuzbandschleifmaschine.

i Durchmesser 100 mm · Breite 38 mm

KÖRNUNG	ART.-NR.
120 / N125	BO 5007583
220 / N74	BO 5007584

Kreuzbandschleifmaschine Twin Belt für

- Sicheres, qualitativ hochwertiges Nass-Schleifen beider Säume
- Kürzere Durchlaufzeiten als beim Trockenschliff
- Zum beidseitigen Säumen am „harten Band“
- Das optionale Wasserumlaufsystem schützt vor Überhitzung des Werkstücks und gewährleistet größtmögliche Staubfreiheit am Arbeitsplatz
- Optionaler Arbeitstisch mit Kugelrollen (in verschiedenen Größen erhältlich) sorgt für leichtes Handling der Glasplatte und vermeidet Kratzer
- Besonders hohe Effektivität beim Einsatz von Diamantschleifbändern
- Sichert eine normgerechte Arbeitsplatzgestaltung

Produkthighlights

Bei der beidseitigen Saumbearbeitung von Flachglas mit wasserunempfindlicher Beschichtung sorgt der Nass-Schliff für kürzere Durchlaufzeiten als beim Trockenschliff. Die Twin Belt für den Nass-Schliff bietet dazu den optimalen Arbeitsplatz für präzise Schleifergebnisse: Sie erhöht die Bearbeitungsgeschwindigkeit und ist gleichzeitig schonend zum Werkstoff Glas. Das Wasser hat dabei in erster Linie die Aufgabe, das Glas zu kühlen. Zudem wird das abgetragene Material vom Schleifband herunterschwemmt; unerwünschte Staubpartikel werden gebunden und das Schleifband für längere Standzeit sauber gespült.

TECHNISCHE DATEN	ART.-NR.
	BO 80.13-P
Bandgeschwindigkeit	15/30 m/s
Schleifbandmaß (B x L)	100 x 1160 mm
Glasdicke	3 - 20 mm
Elektrischer Anschluss	4 kW, 400 V, 50 Hz, 3NPE
Druckluftanschluss	5 bar
Arbeitshöhe	950 +/- 30 mm
Abmaße (B x T x H)	700 x 660 x 1600 mm





Schleif- und Polierbänder zur
Kreuzbandschleifmaschine
Twin Belt für den Nass-Schliff
finden Sie ab Seite 32!

Kreuzbandschleifmaschine Twin Belt für



Kugelrollentisch Compact mit fester Führungsrollenleiste

BO 80.112-2

Stabiler Arbeitstisch mit mittigem Ausschnitt für den Bediener, Gummi-Kugelschwenkrollen (Ø 50 mm), herausnehmbarem Mittelteil, in Bandnähe mit dicht angeordneten Gummi-Kugelschwenkrollen (Ø 35 mm) zum Schleifen kleiner Teile. Insgesamt 12 kugelgelagerte Glasführungsrollen (Anschlagrollen) sind fest am Kugelrollentisch angeordnet.

BO 80.112-3

Direkt mit der Maschine verschraubter Arbeitstisch mit 10 kugelgelagerten festen Führungsrollen, Gummi-Kugelschwenkrollen (Ø 50 mm), 7 Auflagerollen im nahen Schleifbereich, zwei herausnehmbare Elemente zum Herantreten beim Schleifen kleiner Teile.

ABMESSUNGEN

2250 x 1485 mm

1200 x 600 mm (alt. zu BO 80.112-2)

ART.-NR.

BO 80.112-2

BO 80.112-3



Kühlmittelauffangwanne (Edelstahl) für Kugelrollentisch Compact

Die Kühlmittelauffangwanne ist passend zum Arbeitstisch gestaltet und ermöglicht das Auffangen und Ableiten des Kühlwassers durch die Maschine in einen Ablauf oder ein Kühlmittelumlaufsystem. Ein herausnehmbares Blech sichert die Zugänglichkeit beim Schleifen kleiner Teile.



Erweiterungstisch Compact rechts/links

Stabiler Arbeitstisch mit Gummi-Kugelschwenkrollen (Ø 50 mm) zur Vergrößerung der Arbeitsfläche. Der Erweiterungstisch wird bei der Aufstellung mit dem Arbeitstisch fest verschraubt.

Die Kühlmittelauffangwanne ist passend zum Erweiterungstisch gestaltet und ermöglicht das Auffangen & Ableiten eines großen Teiles des Kühlwassers in die Wanne des Haupttisches.

i Größe 1000 x 1485 mm



Auflagerollen für große Glasplatten für Arbeitstisch 30-2 mit Erweiterungstisch rechts/links

Die an der Vorderkante der Tische angeordneten Auflagerollen erleichtern das Beladen oder Entladen des Arbeitstisches. Sie sind nur für die Variante Arbeitstisch mit Erweiterungstisch vorgesehen.

ART.-NR.

BO 80.115-2

BESCHREIBUNG

Erweiterungstisch Compact rechts

ART.-NR.

BO 80.113-2

Kühlmittelauffangwanne (Edelstahl) für Erweiterungstisch Compact rechts

BO 80.116-2

Erweiterungstisch Compact links

BO 80.114-2

Kühlmittelauffangwanne (Edelstahl) für Erweiterungstisch Compact links

BO 80.117-2

BESCHREIBUNG

Rechtsseitig für BO 80.113-2

Linksseitig für BO 80.114-2

ART.-NR.

BO 80.118-2

BO 80.119-2

ur den Nass-Schliff



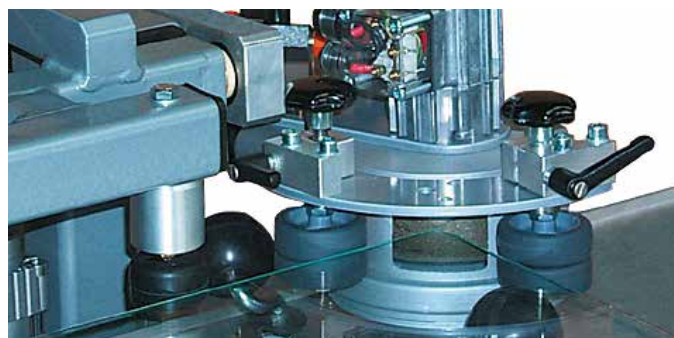
Kühlmittelumlaufsystem KUS-3-1 und KUS-4-1

Produkthighlights

- Made in Germany
- Wasserverbrauch wird erheblich reduziert
- Einsatz von Kühlschmierstoffen möglich, dadurch Verbesserung der Glasbearbeitung, Verlängerung der Werkzeugstandzeiten und Verringerung des Reinigungsaufwandes
- Wasser- und Abwasseranschluss am Maschinenstandort werden überflüssig
- Keine aufwändigen Abwassersysteme mehr notwendig
- Klärschlamm kann leicht entfernt werden
- Spezielles Kammersystem verbessert die Klärung des Wassers

i Leistung 100 l/min · Elektrischer Anschluss 0,4 kW, 400 V, 50 Hz, 3NPE · Tauchpumpe 2-stufig, inklusive Transportroller

TECHNISCHE DATEN	ART.-NR.	
	BO 78.95-1	BO 78.96-1
Nutzhalt	100 l	200 l
Anzahl Behälter	2	4
Abmaße (B x T x H)	640 x 800 x 450	1270 x 800 x 450 mm



Eckenstoßvorrichtung für Kreuzbandschleifmaschinen

Die Eckenstoßvorrichtung eignet sich zum Brechen der scharfkantigen Ecken der gesäumten rechteckigen Glasscheiben in einer definierten Größe.

Produkthighlights

Bei den Modellen mit Arbeitstisch KRTA 30 präzise auf die Richtung der Führungsrollen ausgerichtet. Damit können die Ecken großer Glasplatten direkt im Durchlauf gebrochen werden. · Bei den Modellen mit Arbeitstisch KRT können die Tafeln nach dem Säumen der 4 Kanten bearbeitet werden. Anschlagrollen sichern auch hier eine genaue Ecke. · Größe des Abschliffes ist in Bereich von ca. 0,5 bis 1,5 justierbar. · Als Schleifelement dient ein auswechselbares Diamantschleifband auf einer Gummi-Kontaktscheibe die einen weichen Schliff gewährleistet. · Sauberes Arbeiten durch Spritzschutz gewährleistet · Leichte Arretierung außerhalb des Arbeitsbereiches bei Nichtbenutzung · Der elektrische Anschluss erfolgt an einer vorbereiteten Steckdose der Bandmaschine (Inbetriebnahme mit Hauptschalter der Bandmaschine) · Geringer Energiebedarf

BESCHREIBUNG	ART.-NR.
Für rechtsseitigen Anbau	BO 80.15
Für linksseitigen Anbau	BO 80.16



Diamantschleifring KGS Telum® Spiral

Für die Eckenstoßvorrichtung an der Kreuzbandschleifmaschine.

i Durchmesser 100 mm · Breite 38 mm

KÖRNUNG	ART.-NR.
120 / N125	BO 5007583
220 / N74	BO 5007584

Glasschleifbänder auf einen Blick



Silicium-Carbid-Glasschleifbänder VSM CK721X

Silicium-Carbid-Schleifbänder sind in der Glasbearbeitung besonders verbreitet. Ein sehr hartes, synthetisches, wasserfestes Band mit hoher Schleifwirkung in bester Qualität. Es ist besonders gut für Glas, Porzellan und Kunststoffe geeignet.

Vorschleiff: Körnung 60 bis 120 · Normalschliff: Körnung 150 bis 240 · Feinschliff: Körnung 320 bis 400

Kompatibel zu folgenden Bohle Maschinen:

1 = Master Belt · 2 = Versalux+ · 3 = Twin Belt für den Trocken-Schliff · 4 = Twin Belt für den Nass-Schliff

LÄNGE	BREITE	KÖRNUNG	1	2	3	4	ART.-NR.
533 mm	30 mm	60	-	-	-	-	BO 5053306
533 mm	30 mm	80	-	-	-	-	BO 5053308
533 mm	30 mm	100	-	-	-	-	BO 5053310
533 mm	30 mm	120	-	-	-	-	BO 5053312
533 mm	30 mm	150	-	-	-	-	BO 5053315
533 mm	30 mm	180	-	-	-	-	BO 5053318
533 mm	30 mm	220	-	-	-	-	BO 5053322
533 mm	30 mm	240	-	-	-	-	BO 5053324
533 mm	30 mm	320	-	-	-	-	BO 5053332
533 mm	30 mm	400	-	-	-	-	BO 5053340
1810 mm	50 mm	80	-	-	-	-	BO 5018108
1810 mm	50 mm	120	-	-	-	-	BO 5018112
1810 mm	50 mm	150	-	-	-	-	BO 5018115
1810 mm	50 mm	220	-	-	-	-	BO 5018122
1810 mm	50 mm	320	-	-	-	-	BO 5018132
480 mm	70 mm	120	-	-	-	-	BO 5048012
552 mm	100 mm	80	-	-	-	-	BO 5055208
552 mm	100 mm	120	-	-	-	-	BO 5055212
552 mm	100 mm	150	-	-	-	-	BO 5055215
552 mm	100 mm	180	-	-	-	-	BO 5055218
552 mm	100 mm	240	-	-	-	-	BO 5055224
552 mm	100 mm	320	-	-	-	-	BO 5055232
610 mm	100 mm	60	-	-	-	-	BO 5061006
610 mm	100 mm	80	-	-	-	-	BO 5061008
610 mm	100 mm	100	-	-	-	-	BO 5061010
610 mm	100 mm	120	-	-	-	-	BO 5061012
610 mm	100 mm	150	-	-	-	-	BO 5061015
610 mm	100 mm	180	-	-	-	-	BO 5061018
610 mm	100 mm	240	-	-	-	-	BO 5061024
610 mm	100 mm	320	-	-	-	-	BO 5061032
1160 mm	100 mm	80	-	-	✓	-	BO 5011608
1160 mm	100 mm	120	-	-	✓	-	BO 5011612

LÄNGE	BREITE	KÖRNUNG	1	2	3	4	ART.-NR.
1160 mm	100 mm	180	-	-	✓	-	BO 5011618
1800 mm	100 mm	60	-	-	-	-	BO 5018006
1800 mm	100 mm	80	-	-	-	-	BO 5018008
1800 mm	100 mm	100	-	-	-	-	BO 5018010
1800 mm	100 mm	120	-	-	-	-	BO 5018012
1800 mm	100 mm	150	-	-	-	-	BO 5018015
1800 mm	100 mm	180	-	-	-	-	BO 5018018
1800 mm	100 mm	240	-	-	-	-	BO 5018024
1800 mm	100 mm	320	-	-	-	-	BO 5018032
1800 mm	100 mm	400	-	-	-	-	BO 5018040
1830 mm	100 mm	60	✓	-	-	-	BO 5018306
1830 mm	100 mm	80	✓	-	-	-	BO 5018308
1830 mm	100 mm	100	✓	-	-	-	BO 5018310
1830 mm	100 mm	120	✓	-	-	-	BO 5018312
1830 mm	100 mm	150	✓	-	-	-	BO 5018315
1830 mm	100 mm	180	✓	-	-	-	BO 5018318
1830 mm	100 mm	220	✓	-	-	-	BO 5018322
1830 mm	100 mm	240	✓	-	-	-	BO 5018324
1830 mm	100 mm	320	✓	-	-	-	BO 5018332
1830 mm	100 mm	400	✓	-	-	-	BO 5018340
2000 mm	100 mm	100	-	-	-	-	BO 5020010
2000 mm	100 mm	120	-	-	-	-	BO 5020012
2000 mm	100 mm	150	-	-	-	-	BO 5020015
2000 mm	100 mm	180	-	-	-	-	BO 5020018
2000 mm	100 mm	220	-	-	-	-	BO 5020022
2000 mm	100 mm	240	-	-	-	-	BO 5020024
2000 mm	100 mm	320	-	-	-	-	BO 5020032
2000 mm	100 mm	400	-	-	-	-	BO 5020040
2400 mm	100 mm	80	-	-	-	-	BO 6024008
2400 mm	100 mm	180	-	-	-	-	BO 6024018
2400 mm	100 mm	220	-	-	-	-	BO 6024022
2400 mm	100 mm	320	-	-	-	-	BO 6024032
2500 mm	100 mm	60	-	-	-	-	BO 5025006
2500 mm	100 mm	80	-	-	-	-	BO 5025008
2500 mm	100 mm	100	-	-	-	-	BO 5025010
2500 mm	100 mm	120	-	-	-	-	BO 5025012
2500 mm	100 mm	150	-	-	-	-	BO 5025015
2500 mm	100 mm	180	-	-	-	-	BO 5025018
2500 mm	100 mm	220	-	-	-	-	BO 5025022

Glasschleifbänder auf einen Blick

LÄNGE	BREITE	KÖRNUNG	1	2	3	4	ART.-NR.
2500 mm	100 mm	320	-	-	-	-	BO 5025032
2500 mm	100 mm	400	-	-	-	-	BO 5025040
2650 mm	100 mm	80	-	-	-	-	BO 5026508
2650 mm	100 mm	120	-	-	-	-	BO 5026512
2650 mm	100 mm	180	-	-	-	-	BO 5026518
2650 mm	100 mm	220	-	-	-	-	BO 5026522
2650 mm	100 mm	240	-	-	-	-	BO 5026524
2650 mm	100 mm	320	-	-	-	-	BO 5026532
2690 mm	100 mm	60	-	✓	-	-	BO 6026906
2690 mm	100 mm	80	-	✓	-	-	BO 6026908
2690 mm	100 mm	100	-	✓	-	-	BO 6026910
2690 mm	100 mm	120	-	✓	-	-	BO 6026912
2690 mm	100 mm	150	-	✓	-	-	BO 6026915
2690 mm	100 mm	180	-	✓	-	-	BO 6026918
2690 mm	100 mm	220	-	✓	-	-	BO 6026922
2690 mm	100 mm	240	-	✓	-	-	BO 6026924
2690 mm	100 mm	320	-	✓	-	-	BO 6026932
2690 mm	100 mm	400	-	✓	-	-	BO 6026940
3000 mm	100 mm	80	-	-	-	-	BO 5030008
3000 mm	100 mm	100	-	-	-	-	BO 5030010
3000 mm	100 mm	120	-	-	-	-	BO 5030012
3000 mm	100 mm	150	-	-	-	-	BO 5030015
3000 mm	100 mm	180	-	-	-	-	BO 5030018
3000 mm	100 mm	240	-	-	-	-	BO 5030024
3000 mm	100 mm	320	-	-	-	-	BO 5030032
3000 mm	100 mm	400	-	-	-	-	BO 5030040
3300 mm	100 mm	80	-	-	-	-	BO 5033008
3300 mm	100 mm	100	-	-	-	-	BO 5033010
3300 mm	100 mm	120	-	-	-	-	BO 5033012
3300 mm	100 mm	150	-	-	-	-	BO 5033015
3300 mm	100 mm	180	-	-	-	-	BO 5033018
3300 mm	100 mm	220	-	-	-	-	BO 5033022
3300 mm	100 mm	320	-	-	-	-	BO 5033032
3300 mm	100 mm	400	-	-	-	-	BO 5033040
3350 mm	100 mm	60	-	-	-	-	BO 5033506
3350 mm	100 mm	80	-	-	-	-	BO 5033508
3350 mm	100 mm	100	-	-	-	-	BO 5033510
3350 mm	100 mm	120	-	-	-	-	BO 5033512
3350 mm	100 mm	150	-	-	-	-	BO 5033515

LÄNGE	BREITE	KÖRNUNG	1	2	3	4	ART.-NR.
3350 mm	100 mm	180	-	-	-	-	BO 5033518
3350 mm	100 mm	220	-	-	-	-	BO 5033522
3350 mm	100 mm	240	-	-	-	-	BO 5033524
3350 mm	100 mm	320	-	-	-	-	BO 5033532
3350 mm	100 mm	400	-	-	-	-	BO 5033540
3550 mm	100 mm	120	-	-	-	-	BO 5035512
1500 mm	120 mm	60	-	-	-	-	BO 5015006
1500 mm	120 mm	80	-	-	-	-	BO 5015008
1500 mm	120 mm	120	-	-	-	-	BO 5015012
3300 mm	140 mm	100	-	-	-	-	BO 50331410



Kompaktkorn-Glasschleifbänder VSM CK748X

Dieses grobe wasserfeste Schleifband verfügt über eine lange Standzeit und eine hohe Kornreserve. Die Silicium-Carbid-Schleifkörper sind mehrschichtig aufgebaut („Granulatstruktur“), wodurch ein Selbstschärfungsprozess beim Schleifvorgang entsteht. Dieses Band schleift um ca. 1-2 Stufen gröber als ein Standardband.

Kompatibel zu folgenden Bohle Maschinen:

1 = Master Belt · 2 = Versalux+ · 3 = Twin Belt für den Trocken-Schliff · 4 = Twin Belt für den Nass-Schliff

LÄNGE	BREITE	KÖRNUNG	1	2	3	4	ART.-NR.
1830 mm	100 mm	80	✓	-	-	-	BO 5118308
1830 mm	100 mm	120	✓	-	-	-	BO 5118312
1830 mm	100 mm	180	✓	-	-	-	BO 5118318
1830 mm	100 mm	240	✓	-	-	-	BO 5118324
1830 mm	100 mm	320	✓	-	-	-	BO 5118332
1830 mm	100 mm	400	✓	-	-	-	BO 5118340
2000 mm	100 mm	120	-	-	-	-	BO 6120012
2000 mm	100 mm	180	-	-	-	-	BO 6120018
2500 mm	100 mm	80	-	-	-	-	BO 5125008
2500 mm	100 mm	120	-	-	-	-	BO 5125012
2500 mm	100 mm	180	-	-	-	-	BO 5125018
2500 mm	100 mm	240	-	-	-	-	BO 5125024
2500 mm	100 mm	400	-	-	-	-	BO 5125040
2690 mm	100 mm	80	-	✓	-	-	BO 6126908
2690 mm	100 mm	120	-	✓	-	-	BO 6126912
2690 mm	100 mm	180	-	✓	-	-	BO 6126918
2690 mm	100 mm	240	-	✓	-	-	BO 6126924
2690 mm	100 mm	320	-	✓	-	-	BO 6126932
2690 mm	100 mm	400	-	✓	-	-	BO 6126940

Glasschleifbänder auf einen Blick

LÄNGE	BREITE	KÖRNUNG	1	2	3	4	ART.-NR.
3000 mm	100 mm	80	-	-	-	-	BO 5130008
3000 mm	100 mm	180	-	-	-	-	BO 5130018
3000 mm	100 mm	240	-	-	-	-	BO 5130024
3000 mm	100 mm	400	-	-	-	-	BO 5130040
3350 mm	100 mm	80	-	-	-	-	BO 5133508
3350 mm	100 mm	120	-	-	-	-	BO 5133512
3350 mm	100 mm	180	-	-	-	-	BO 5133518
3350 mm	100 mm	240	-	-	-	-	BO 5133524
3350 mm	100 mm	400	-	-	-	-	BO 5133540

Hohlkugel-Glasschleifbänder Hermesit RB 545



Dieses grobe wasserfeste Schleifband ist besonders für dicke Gläser geeignet. Es verfügt über Silicium-Carbid-Schleifkörper in Hohlkugelbindung, die beim Schleifvorgang aufbrechen. Bei groben Körnungen (bis 120) besteht die Unterlage aus Synthetikgewebe. Feine Körnungen (ab 150) verfügen über eine Baumwollunterlage. Dieses Band schleift ca. 2 Stufen gröber als ein Standardband.

Kompatibel zu folgenden Bohle Maschinen:

1 = Master Belt · 2 = Versalux+ · 3 = Twin Belt für den Trocken-Schliff · 4 = Twin Belt für den Nass-Schliff

LÄNGE	BREITE	KÖRNUNG	1	2	3	4	ART.-NR.
1830 mm	100 mm	80	✓	-	-	-	BO 5218308
1830 mm	100 mm	100	✓	-	-	-	BO 5218310
1830 mm	100 mm	150	✓	-	-	-	BO 5218315
1830 mm	100 mm	220	✓	-	-	-	BO 5218322

Aluminiumoxid-Glasschleifbänder VSM KK711Y



Dieses weiche, wasserfeste Spezialband verfügt über sehr zähe, synthetische Schleifkörper von großer Festigkeit (Korund). Es erzeugt einen relativ klaren, walzenähnlichen Schliff (die Glaskante behält ihre „grüne Farbe“). In vielen Fällen muss nicht mehr zusätzlich poliert werden (Korn 180). Bei hohen Qualitätsansprüchen sollten Sie für eine brillante Politur ein feines Aluminiumoxidband (Korn 400) als Vorstufe zum Polieren mit Korkpolierband einsetzen. Der Vorschleiff erfolgt mit beliebigen Bändern geeigneter Körnung. Dieses Band schleift ca. 2 Stufen feiner als ein Standardband.

Kompatibel zu folgenden Bohle Maschinen:

1 = Master Belt · 2 = Versalux+ · 3 = Twin Belt für den Trocken-Schliff · 4 = Twin Belt für den Nass-Schliff

LÄNGE	BREITE	KÖRNUNG	1	2	3	4	ART.-NR.
533 mm	30 mm	180	-	-	-	-	BO 5353318
533 mm	30 mm	400	-	-	-	-	BO 5353340
1800 mm	100 mm	180	-	-	-	-	BO 5318018
1800 mm	100 mm	400	-	-	-	-	BO 5318040

LÄNGE	BREITE	KÖRNUNG	1	2	3	4	ART.-NR.
1800 mm	100 mm	500	-	-	-	-	BO 5318050
1810 mm	50 mm	400	-	-	-	-	BO 5318140
1830 mm	100 mm	180	✓	-	-	-	BO 5318318
1830 mm	100 mm	400	✓	-	-	-	BO 5318340
2650 mm	100 mm	180	-	-	-	-	BO 5326518
2650 mm	100 mm	400	-	-	-	-	BO 5326540
3000 mm	100 mm	180	-	-	-	-	BO 5330018
3000 mm	100 mm	400	-	-	-	-	BO 5333040
3350 mm	100 mm	180	-	-	-	-	BO 5333518
3350 mm	100 mm	400	-	-	-	-	BO 5333540



Diamant-Glasschleifbänder in Industriequalität KGS Telum®

Diese Diamant Glasschleifbänder garantieren überdurchschnittliche Materialabnahme und höchste Belastungen bei Reduzierung der Schleifzeit. Das starke, eng ineinandergreifende Pfeilmuster Telum® - mit Linien in alle Richtungen und starke Verankerung im Trägergewebe - bleibt in ständiger Berührung mit dem Werkstück und garantiert dank seiner nahtlosen Verarbeitung höchsten Schleifkomfort. Die Struktur des Musters sorgt zudem für eine optimale Wärmeableitung. KGS Telum® Diamant-Glasschleifbänder bieten Top-Qualität zu einem attraktiven Preis-Leistungsverhältnis.

Kompatibel zu folgenden Bohle Maschinen:

1 = Master Belt · 2 = Versalux+ · 3 = Twin Belt für den Trocken-Schliff · 4 = Twin Belt für den Nass-Schliff

LÄNGE	BREITE	KÖRNUNG	1	2	3	4	ART.-NR.
533 mm	30 mm	60 / N250	-	-	-	-	BO 5553306
533 mm	30 mm	120 / N125	-	-	-	-	BO 5553312
533 mm	30 mm	220 / N74	-	-	-	-	BO 5553322
533 mm	30 mm	400 / N40	-	-	-	-	BO 5553340
533 mm	30 mm	600 / N20	-	-	-	-	BO 5553360
533 mm	30 mm	1000 / N10	-	-	-	-	BO 5553310
1160 mm	60 mm	220 / N74	-	-	-	-	BO 5511622S
1160 mm	100 mm	220 / N74	-	-	✓	✓	BO 5511622
1180 mm	80 mm	120 / N125	-	-	-	-	BO 5511812
1180 mm	80 mm	220 / N74	-	-	-	-	BO 5511820
1830 mm	100 mm	120 / N125	✓	-	-	-	BO 5518312
1830 mm	100 mm	220 / N74	✓	-	-	-	BO 5518322
1830 mm	100 mm	400 / N40	✓	-	-	-	BO 5518340
2500 mm	100 mm	120 / N125	-	-	-	-	BO 5525012
3000 mm	100 mm	120 / N125	-	-	-	-	BO 5530012

Glasschleifbänder auf einen Blick



Diamant-Glasschleifbänder in Standardqualität KGS Flexis®

Standard-Diamant-Schleifbänder besitzen einen Diamantbelag in traditioneller Inselform, jedoch ebenfalls mit verbesserter Verankerung im Trägergewebe. Das garantiert höhere Standzeiten, hohe Materialabnahme und sorgt für effektives Arbeiten. Auch für diese Bohle Diamant-Glasschleifbänder gilt: hohe Qualität zum günstigen Preis.

Kompatibel zu folgenden Bohle Maschinen:

1 = Master Belt · 2 = Versalux+ · 3 = Twin Belt für den Trocken-Schliff · 4 = Twin Belt für den Nass-Schliff

LÄNGE	BREITE	KÖRNUNG	1	2	3	4	ART.-NR.
330 mm	10 mm	120 / N125	-	-	-	-	BO 5433012
330 mm	10 mm	220 / N74	-	-	-	-	BO 5433022
330 mm	10 mm	600 / N20	-	-	-	-	BO 5433060
533 mm	30 mm	60 / N250	-	-	-	-	BO 5453306
533 mm	30 mm	120 / N125	-	-	-	-	BO 5453312
533 mm	30 mm	220 / N74	-	-	-	-	BO 5453322
533 mm	30 mm	400 / N40	-	-	-	-	BO 5453340
533 mm	30 mm	600 / N20	-	-	-	-	BO 5453360
533 mm	30 mm	1000 / N10	-	-	-	-	BO 5453310
1160 mm	100 mm	320 / N54	-	-	✓	-	BO 5411632
1830 mm	100 mm	60 / N250	✓	-	-	-	BO 5418306
1830 mm	100 mm	120 / N125	✓	-	-	-	BO 5418312
1830 mm	100 mm	220 / N74	✓	-	-	-	BO 5418322

Diamant-Trockensäumbänder KGS SDA®

Erstes Diamantband, das für Nass- und Trocken-Schliff gleichermaßen gut geeignet ist.



Kompatibel zu folgenden Bohle Maschinen:

1 = Master Belt · 2 = Versalux+ · 3 = Twin Belt für den Trocken-Schliff · 4 = Twin Belt für den Nass-Schliff

LÄNGE	BREITE	KÖRNUNG	FARBE	1	2	3	4	ART.-NR.
533 mm	30 mm	60	grün	-	-	-	-	BO 5453306T
533 mm	30 mm	100	schwarz	-	-	-	-	BO 5453310T
533 mm	30 mm	200	rot	-	-	-	-	BO 5453320T
533 mm	30 mm	400	gelb	-	-	-	-	BO 5453340T



Schleif- und Polierbänder 3M Trizact

Exakt geformte Pyramiden mit feinstem Aluminiumoxid · beim Schleifen werden Schleifkörner freigeschliffen · feines Schliffbild · geräuscharm · wenig Verschmutzung bessere Politur · gleichmäßige Schnittleistung · aggressiver Schliff bei geringem Anpressdruck · weniger Arbeitsschritte · kürzere Bearbeitungszeit

Braun = Polierband · Grün = Schleifband

Kompatibel zu folgenden Bohle Maschinen:

1 = Master Belt · 2 = Versalux+ · 3 = Twin Belt für den Trocken-Schliff · 4 = Twin Belt für den Nass-Schliff

LÄNGE	BREITE	KÖRNUNG	FARBE	1	2	3	4	ART.-NR.
533 mm	30 mm	A5	braun	-	-	-	-	BO 5053305
533 mm	30 mm	A35	grün	-	-	-	-	BO 5053335
1830 mm	100 mm	A5	braun	✓	-	-	-	BO 5017805
1830 mm	100 mm	A35	grün	✓	-	-	-	BO 5017835
2500 mm	100 mm	A5	braun	-	-	-	-	BO 5025005
2500 mm	100 mm	A35	grün	-	-	-	-	BO 5025035
2690 mm	100 mm	A5	braun	-	✓	-	-	BO 5026905
2690 mm	100 mm	A35	grün	-	✓	-	-	BO 5026935
3000 mm	100 mm	A5	braun	-	-	-	-	BO 5030005
3000 mm	100 mm	A35	grün	-	-	-	-	BO 5030035



Korkpolierbänder Klingspor CS 322

Wasserfest · zum Polieren von geschliffenen Glaskanten

Kompatibel zu folgenden Bohle Maschinen:

1 = Master Belt · 2 = Versalux+ · 3 = Twin Belt für den Trocken-Schliff · 4 = Twin Belt für den Nass-Schliff

LÄNGE	BREITE	1	2	3	4	ART.-NR.
533 mm	30 mm	-	-	-	-	BO 5053301K
1500 mm	120 mm	-	-	-	-	BO 5015001K
1830 mm	100 mm	✓	-	-	-	BO 5018301K
2500 mm	100 mm	-	-	-	-	BO 5025001K
3000 mm	100 mm	-	-	-	-	BO 5030001K

Glasschleifbänder auf einen Blick

Korkpolierbänder Norton W445

Norton Korkpolierbänder – konsequente Weiterentwicklung und direkter Nachfolger der Carbo-Schröder Bänder · wasserfest · zum Polieren von geschliffenen Glaskanten



Kompatibel zu folgenden Bohle Maschinen:

1 = Master Belt · 2 = Versalux+ · 3 = Twin Belt für den Trocken-Schliff · 4 = Twin Belt für den Nass-Schliff

LÄNGE	BREITE	1	2	3	4	ART.-NR.
533 mm	30 mm	-	-	-	-	BO 5053301N
1810 mm	50 mm	-	-	-	-	BO 5018101N
552 mm	100 mm	-	-	-	-	BO 5055201N
610 mm	100 mm	-	-	-	-	BO 5061001N
1800 mm	100 mm	-	-	-	-	BO 5018001N
1830 mm	100 mm	✓	-	-	-	BO 5018301N
2000 mm	100 mm	-	-	-	-	BO 6020001N
2500 mm	100 mm	-	-	-	-	BO 5025001N
2650 mm	100 mm	-	-	-	-	BO 5026501N
2690 mm	100 mm	-	✓	-	-	BO 6026901N
3000 mm	100 mm	-	-	-	-	BO 5030001N
3300 mm	100 mm	-	-	-	-	BO 5033001N
3350 mm	100 mm	-	-	-	-	BO 5033501N
3550 mm	100 mm	-	-	-	-	BO 5035501N



Silicium-Carbid-Kork-Schleifbänder mit Polierwirkung RB 515X

Wasserfestes Silicium-Carbid-Kork Schleifband mit Polierwirkung · für Feinstschliff von Kante und Saum bei gleichzeitiger Politur, wenn an die Qualität der Politur keine zu hohen Anforderungen gestellt werden · Einsparung des Polierarbeitsganges · relativ lange Standzeit der Bänder

Kompatibel zu folgenden Bohle Maschinen:

1 = Master Belt · 2 = Versalux+ · 3 = Twin Belt für den Trocken-Schliff · 4 = Twin Belt für den Nass-Schliff

LÄNGE	BREITE	KÖRNUNG	1	2	3	4	ART.-NR.
1830 mm	100 mm	1000	✓	-	-	-	BO 5018300
3000 mm	100 mm	1000	-	-	-	-	BO 5030000

Tellerschleifmaschine Plano 600-S

- Präzise und effiziente Planbearbeitung von Glasteilen
- Komfortable Arbeitsfläche von \varnothing 600 mm
- Leichter und schneller Wechsel der magnetischen Schleifscheiben
- Rechts- und Linkslauf zur optimalen Ausnutzung der Schleifscheiben
- Zentrale Kühlwasserzufuhr plus Zusatzkühlung über Gelenkschlauch
- Kühlmittelwanne aus Edelstahl mit Bürstendichtung zur Wassernebelreduzierung
- Hohes Maschinen-Eigengewicht und vibrationsfreier Lauf für beste Schleifergebnisse
- Frequenzgeregelte Drehzahl mit elektronischer Bremse

Produkthighlights

Egal ob Schleifen oder Polieren: Bei der planen Bearbeitung von Glasteilen im Nassschliffverfahren sorgt die Plano 600-S von Bohle für beste Arbeitsergebnisse. Der laufruhige Stahldrehteller bietet mit einem Durchmesser von 600 mm eine große, komfortable Arbeitsfläche. Die Schleifscheiben sind magnetisch und können leicht und schnell gewechselt werden. Damit sie optimal ausgenutzt werden, kann die Plano 600-S sowohl im Rechts- als auch im Linkslauf betrieben werden. Eine Kühlwasserzufuhr, die zentral durch die Achse des Drehtellers erfolgt, schont das zu bearbeitende Glas. Zusätzlich kann über einen Gelenkschlauch das Kühlwasser gezielt auf die Schleifstelle gerichtet werden. Eine Kühlmittelwanne aus Edelstahl reduziert dank Bürstendichtung Spritzwasser und Wassernebel.

TECHNISCHE DATEN	ART.-NR.
	BO 81.3-S
Tellerscheibe	600 mm \varnothing
Aufnahmebohrung	1"
Drehzahl	stufenlos 100 - 800 U/min
Drehrichtung	Rechts- und Linkslauf
Elektrischer Anschluss	1,5 kW, 400 V, 50 Hz, 3 NPE
Wasseranschluss	1/2"
Abmaße (B x T x H)	800 x 800 x 1000 mm



Tellerschleifmaschine Plano 600-S



Verstellbares Anschlagssystem klappbar

Mit Gleitprofil über dem Schleifteller ermöglicht ruhiges ermüdungsfreies Halten, Anbau Kundenspezifischer Aufnahmen möglich.

ART.-NR.

BO 81.31



Prisma zum Schleifen zylindrischer Teile

Sichere Anlage speziell bei zylindrischen Teilen. Geteilte Ausführung für unterschiedliche Durchmesser.

ART.-NR.

BO 81.311



Winkelauflage 45 Grad

Winkelauflage zum Schleifen von Gehrung

ART.-NR.

BO 81.312



Kühlmittelumlaufsystem KUS-2

Kühlmittelumlaufsystem KUS-2 mit spez. Kammersystem zum verbesserten Abscheiden des Schleifstaubes, Absetzsystem mit 60 Ltr.-Behälter und Gittereinsatz, 2 Verbraucher anschließbar, mit Tauch-Pumpe 400 V, 0,16 kW

Produkt highlights

- Made in Germany
- Wasserverbrauch wird erheblich reduziert
- Einsatz von Kühlschmierstoffen möglich, dadurch Verbesserung der Glasbearbeitung, Verlängerung der Werkzeugstandzeiten und Verringerung des Reinigungsaufwandes
- Wasser- und Abwasseranschluss am Maschinenstandort werden überflüssig
- Keine aufwändigen Abwassersysteme mehr notwendig
- Klärschlamm kann leicht entfernt werden
- Spezielles Kammersystem verbessert die Klärung des Wassers

i Nutzinhalt 50 l · Anzahl Behälter 1 · Leistung 60 l/min · Abmaße (B x T x H) 640 x 400 x 330 mm · Elektrischer Anschluß 0,17 kW, 230 V, 50 Hz, 1NPE

ART.-NR.

Kühlmittelumlaufsystem KUS-2

BO 78.82

Transportroller für Kühlmittelumlaufsystem KUS-2

SP 78.B0051



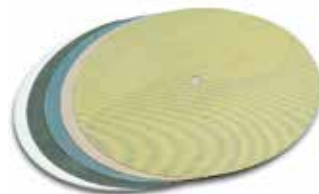
Diamant-Schleifscheiben galvanisch gebunden

Bohle empfiehlt für industriellen Einsatz besonders die galvanischen Diamantschleifscheiben (exklusiv nur bei Bohle). Die hohe mechanische Stabilität des Trägers gegenüber scharfen Glaskanten wird von anderen Schleifscheiben nicht annähernd erreicht, somit amortisiert sich der Anschaffungspreis je nach Anwendung sehr schnell.

Galvanisch gebundener Diamantbelag auf stabiler Kunststoffunterlage · magnetische Folie auf der Rückseite · durchgehender Schleifbelag · sehr hohe Standzeit und Abtragleistung

i Durchmesser 600 mm · Zentrierbohrung 26 mm ø

KÖRNUNG	ART.-NR.
K 60, D 251	BO 81.3506
K 100, D 151	BO 81.3510
K 180, D 75	BO 81.3518
K 400, D 46	BO 81.3540



Schleif- und Polierscheiben 3M Trizact

Exakt geformte Pyramiden mit feinstem Aluminiumoxid · beim Schleifen werden Schleifkörner freigeschliffen · feines Schliffbild · geräuscharm · wenig Verschmutzung bessere Politur · gleichmäßige Schnittleistung · aggressiver Schliff bei geringem Anpressdruck · weniger Arbeitsschritte · kürzere Bearbeitungszeit · mit Magnetfolie

i Durchmesser 600 mm

BESCHREIBUNG · FARBE	ART.-NR.
Schleifscheibe, A35 · grün	BO 5060035
Polierscheibe, A05 · braun	BO 5060005
Ceriumoxid-Polierscheibe	BO 5060000



Diamant-Schleifscheiben (flexibel) KGS Telum®

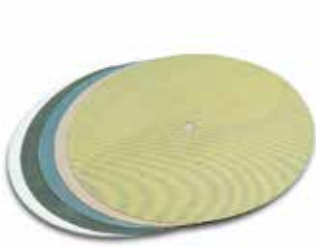
Die KGS Telum Diamantschleifscheiben sind sehr leistungsfähige Schleifscheiben mit sehr hoher Abtragsleistung, sehr langer Standzeit und gutem Kühlverhalten durch eine sehr haltbare Inselstruktur, sie besitzen eine durchgehende Schleiffläche ohne Naht; sie bestehen aus einem flexiblen, metallisierten Gewebeträger, auf dem sich die patentierten Nickel-Inseln mit eingebetteten Diamantschleifkörpern befinden; dieser Schleifbelag ist fest auf eine magnetische Gummifolie aufgeklebt.

Für Tellerschleifmaschinen zum Nassschliff von Glasteilen · aus flexiblem Diamantschleifbelag und magnetischer Folie auf der Rückseite · hohe Flexibilität: optimales Aufliegen auf dem Drehteller · sehr hohe Standzeit · hohe Abtragsleistung · geringe Wärmeentwicklung an der Schleifstelle

i Durchmesser 600 mm · Zentrierbohrung 26 mm ø

KÖRNUNG · FARBE	ART.-NR.
60 / N 250 · grün	BO 5460006
120 / N 125 · schwarz	BO 5460012
220 / N 74 · rot	BO 5460022
400 / N 40 · gelb	BO 5460040
600 / N 20 · weiß	BO 5460060
1000 / N10	BO 5460010

Tellerschleifmaschine Plano 600-S



Silicium-Carbid-Schleifscheiben

Schleifbeläge als preiswerte Alternative im Sandwich-Verfahren selbst verklebbar, mehrfach nutzbar

Für Tellerschleifmaschinen zum Nass-Schliff · vorgesehen zum Aufkleben auf Magnetscheiben BO 5007890 · selbstklebend · problemlos wieder ablösbar · zum fachgerechten Aufkleben empfehlen wir Zentrierhilfe BO 81.50 und Andrückroller BO 81.51

i Durchmesser 600 mm · Zentrierbohrung 30 mm ø

KÖRNUNG · BESCHREIBUNG	ART.-NR.
60	BO 81.3308
150	BO 81.3315
220	BO 81.3322
400	BO 81.3340
Gummi-Magnetscheibe	BO 5007890
Zentrierhilfe zur Schleifscheibenverklebung	BO 81.50
Andrückroller	BO 81.51



Aluminiumoxyd-Schleifscheiben

Aluminiumoxidschleifbelag für Feinschliffe. Dieser Schleifbelag erzeugt einen klaren walzenähnlichen Schliff. Die Kante behält ihre matte grüne Farbe.

Für Tellerschleifmaschinen zum Nass-Schliff · vorgesehen zum Aufkleben auf Magnetscheiben BO 5007890 · selbstklebend · problemlos wieder ablösbar · zum fachgerechten Aufkleben empfehlen wir Zentrierhilfe BO 81.50 und Andrückroller BO 81.51

i Durchmesser 600 mm · Zentrierbohrung 30 mm ø

KÖRNUNG · BESCHREIBUNG	ART.-NR.
400	BO 81.3440
Gummi-Magnetscheibe	BO 5007890
Zentrierhilfe zur Schleifscheibenverklebung	BO 81.50
Andrückroller	BO 81.51



Filzpolierscheiben

Magnetische Folie auf der Rückseite

i Durchmesser 600 mm · Zentrierbohrung 26 mm ø

ART.-NR.

BO 81.320



Glaspolitur Velox Polisan 2

Hochwertige flüssige Cerium - Suspension. Die echte Alternative zu Cerium Polierpulver, da sofort einsatzfähig vorgemischt. Einfach vor der Benutzung die Polierflüssigkeit gut durchschütteln und in Verbindung mit der Filzpolierscheibe BO 81.320 werden brillante Glasoberflächen poliert.

GEWICHT · KORN · PH

1200 g · 4 - 8 · 7,3

ART.-NR.

BO 5007903



Cerium-Polierpulver

Zum Entfernen kleiner Haarkratzer oder „blinder“ Flächen im Glas in Verbindung mit Polierfilz · Polierpulver mit Wasser zu einem Brei anrühren und auf die zu behandelnde Fläche auftragen · anschließend vorsichtig mit Polierfilz BO 5007901 polieren · für Bevels und Facettenautomaten, Hand- und Maschinenpolitur

i Farbe rötlich

INHALT

1 kg

25 kg

ART.-NR.

BO KF15001

BO KF15025

Topfscheiben für Bohle Kantenaufbereitung

Topfscheiben Kante



TECHNISCHE DATEN	ART.-NR.			
	BO 5470003	BO 5470003S	BO 5470004	BO 5470004S
Scheiben-Typ	Diamant / metallgebunden	Diamant / metallgebunden segmentiert	Diamant / metallgebunden	Diamant / metallgebunden segmentiert
Außendurchmesser	ø 150	ø 150	ø 150	ø 150
Bohrungsdurchmesser	ø 10 mm	ø 10 mm	ø 10 mm	ø 10 mm
Werkzeughöhe	35 mm	35 mm	35 mm	35 mm
Korn Diamant	D76	D76	D151	D151
Körnung	240	240	100	100
Position 1	BO SL4328A / BO SL4328M	BO SL4328A / BO SL4328M	BO SL6328A / BO SL8328A / BO SL9328A	BO SL6328A / BO SL8328A / BO SL9328A
Position 2	BO SL6328A / BO SL8328A / BO SL9328A	BO SL6328A / BO SL8328A / BO SL9328A	-	-
Hinweis	Ital. Markenprodukt - mit hoher Qualität und guter Standzeit	Deutsches Markenprodukt - optimiert für VSG Glas, auch für Float sehr gut geeignet	Ital. Markenprodukt - mit hoher Qualität und guter Standzeit	Deutsches Markenprodukt - optimiert für VSG Glas, auch für Float sehr gut geeignet

Topfscheiben Kante



TECHNISCHE DATEN	ART.-NR.		
	BO 5470127	BO 5470282	BO 5470284
Scheiben-Typ	Polier	Polier extra sementiert	Polier extra sementiert
Außendurchmesser	ø 150	ø 150	ø 150
Bohrungsdurchmesser	ø 70 mm	ø 70 mm	ø 70 mm
Werkzeughöhe	30 mm	30 mm	30 mm
Typkennung	10S40	A040BJ	A060BJ
Körnung	40	40	60
Position 2	BO SL4328A / BO SL4328M	BO SL4328A / BO SL4328M	-
Position 5	BO SL6328A	BO SL6328A	-
Position 7	BO SL8328A / BO SL9328A	BO SL8328A / BO SL9328A	-
Position 8	BO SL9328A	-	BO SL9328A
Hinweis	Ital. Markenprodukt - mit höchster Polierqualität und Brillanz bei guter Standzeit	Deutsches Markenprodukt - weiche Bronzebindung für höchste Polierqualität bei guter Standzeit - optimiert für VSG Glas, auch für Float sehr gut geeignet	Deutsches Markenprodukt - weiche Bronzebindung für höchste Polierqualität bei guter Standzeit - optimiert für VSG Glas, auch für Float sehr gut geeignet

Topfscheiben Kante



TECHNISCHE DATEN	ART.-NR.		
	BO 5470110	BO 5470245	BO 5470236
Scheiben-Typ	Polier Cerium	Polier Cerium	Polier Cerium
Außendurchmesser	ø 150	ø 150	ø 150
Bohrungsdurchmesser	ø 70 mm	ø 70 mm	ø 70 mm
Werkzeughöhe	30 mm	40 mm	30 mm
Typkennung	X5000	-	CE-3
Körnung	40	40	60
Position 6	BO SL6328A	BO SL6328A	BO SL6328A
Position 8	BO SL8328A	BO SL8328A	BO SL8328A
Position 9	BO SL9328A	BO SL9328A	BO SL9328A
Hinweis	Ital. Markenprodukt - mit höchster Polierqualität und Brillanz bei guter Standzeit	Preisgünstiges deutsches Markenprodukt - mit höchster Polierqualität und sehr hohen Standzeiten	Deutsches Markenprodukt - mit sehr guter Polierqualität bei hoher Standzeit

Topfscheiben Saum



TECHNISCHE DATEN	ART.-NR.			
	BO 5471340	BO 5470140	BO 5470237	BO 5470246
Scheiben-Typ	Schleif-Polier Diamant	Polier	Polier extra	Polier extra
Außendurchmesser	ø 130	ø 130	ø 130	ø 130
Bohrungsdurchmesser	ø 12 mm	ø 60 mm	ø 60 mm	ø 60 mm
Werkzeughöhe	35 mm	30 mm	35 mm	35 mm
Typkennung	D64	10S40	A060BJ	EK120SJ
Körnung	-	40	60	120
Position 3	BO SL4328A / BO SL4328M / BO SL6328A / BO SL8328A / BO SL9328A	-	-	-
Position 4	BO SL4328A / BO SL4328M / BO SL6328A	BO SL8328A / BO SL9328A	BO SL8328A / BO SL9328A	BO SL8328A / BO SL9328A
Position 5	BO SL8328A / BO SL9328A	-	-	-
Position 6	-	BO SL8328A / BO SL9328A	BO SL8328A / BO SL9328A	BO SL8328A / BO SL9328A
Hinweis	Ital. Markenprodukt	Ital. Markenprodukt - mit höchster Polierqualität und Brillanz bei guter Standzeit	Deutsches Markenprodukt - mit sehr guter Polierqualität bei hoher Standzeit	Deutsches Markenprodukt - mit sehr guter Polierqualität - geeignet für breitere Säume bei leicht verlängerter Taktzeit

BOHRMASCHINEN

Glasbohrmaschinen mit manuellem Vorschub gehören nach wie vor zur Standardausstattung jeder Glaserei. Insbesondere für die universelle Bearbeitung von kleinen und mittleren Glasscheiben geringer Stückzahlen sind sie unentbehrlich. Da die Anforderungen unterschiedlich sind, bietet Bohle in diesem Segment sowohl doppelseitige als auch einfache einseitige Tischbohrmaschinen an. Die Maschinen zeichnen sich durch leichte Einstellbarkeit und Robustheit aus.





500 585 700 880 1200 1700



Manuelle Bohrmaschine Profi Drill

- Doppelseitige Horizontal-Bohrmaschine
- Professionelle Bohrköpfe mit präzisen, laufruhigen Bohrspindeln
- Große Ausladung von 1000 mm
- Robuster Aufbau - auch für Tiefsenkungen geeignet
- Perfekte Abstützung des Glases durch unterschiedliche Einlegeringe
- Elektronische Drehzahlregelung über Frequenzumrichter
- Umfangreiches Zubehör erhältlich (Kühlschmiermittelumlaufsysteme, Kreuzlaser, Präzisionsanschlag, Tischerweiterungen, Halogengelenkleuchte für optimale Arbeitsplatzausleuchtung)

Produkthighlights



Präzise, doppelseitige Bohrungen in einer Aufspannung sind mit der Horizontalbohrmaschine Profi Drill von Bohle auch bei großen Glasformaten kein Problem. Auf dem Arbeitstisch wird das Glas mühelos positioniert und über eine feinfühlig Gasdruckfeder geklemmt. Einlegeringe mit unterschiedlichen Durchmessern sorgen dafür, dass das Werkstück an der Bohrstelle nicht verspannt wird. Die beiden exakt ausgerichteten Bohrköpfe sorgen dank besonders ruhig laufenden Bohrspindeln für akkurate Bohrungen. Während des Bohrvorgangs werden die Diamanthohlbohrer mit hohem Wasserdruck zentral von innen gekühlt. Dies verhindert ein Verklemmen des Bohrkerns und eine Überhitzung der Bohrstelle.

TECHNISCHE DATEN	ART.-NR.
	BO 79.3-S
Bohrer	75 mm lang mit Aufnahme R1/2" belgisches Gewinde
Drehzahl	stufenlos 300 - 3500 U/min
Bohrerdurchmesser	3 - 80 mm (einseitig bis 250 mm)
Glasdicke	3 - 20 mm (einseitig bis 40 mm)
Niederhalter	Manuell über Gasdruckfeder
Ausladung des Bohrarms	1000 mm
Arbeitstisch (B x T)	720 x 1110 mm
Arbeitshöhe	950 - 1130 mm
Abmaße (B x T x H)	760 x 1530 x 1650 mm
Elektrischer Anschluss	2 kW, 400 V, 50Hz, 3NPE





Manuelle Bohrmaschine Profi Drill



Kreuzlaser Drill

Zur Scheibenpositionierung komplett mit Netzteil

ART.-NR.

BO 79.K



Präzisionsanschlagsystem

Mit Maßskalen für Einzel- und Serienbohrungen zur Positionierung des Glases · hintere und seitliche Anschlagleisten · kein zusätzliches Messen und Anreißen notwendig

ART.-NR.

BO 79.18



Vordere Zusatzauflage

Mit rostfreien Führungsstangen · Gummibelegte Auflage · Stufenlos bis auf 450 mm ausziehbar (Tischvergrößerung auf 720 x 1620 mm)

ART.-NR.

BO 79.13



Seitliche Zusatzauflagen

Mit rostfreien Führungsstangen, gummibelegte Auflagen, Vergrößerung der Tischfläche auf ca. 1300 x 1100 mm, leicht nach rechts oder links stufenlos verschiebbar um ca. 500 mm

ART.-NR.

BO 79.14



Seitliche Tischerweiterung

Mit 24 Kugelrollen und Kühlmittelauffangwanne · Leicht absenkbar · Erweiterung um ca. 1100 x 840 mm (T x B)

	ART.-NR.
Für linksseitigen Anbau zur leichteren Handhabung und Positionierung größerer Scheiben	BO 79.22
Für rechtsseitigen Anbau zur leichteren Handhabung und Positionierung größerer Scheiben	BO 79.23



Halogen-Gelenkleuchte

IP 54 · Leuchtstark · Zur optimalen Ausleuchtung des Bohrtisches

	ART.-NR.
	BO 79.B0011



Kühlmittelumlaufsystem KUS-2-1

Kühlmittelumlaufsystem KUS-2 mit spez. Kammersystem zum verbesserten Abscheiden des Schleifstaubes, Absetzsystem mit 60 Ltr.-Behälter und Gittereinsatz, 2 Verbraucher anschließbar, mit Tauch-Pumpe 2-stufig 400 V, 0,4 kW

Produkthighlights

- Made in Germany
- Wasserverbrauch wird erheblich reduziert
- Einsatz von Kühlschmierstoffen möglich, dadurch Verbesserung der Glasbearbeitung, Verlängerung der Werkzeugstandzeiten und Verringerung des Reinigungsaufwandes
- Wasser- und Abwasseranschluss am Maschinenstandort werden überflüssig
- Keine aufwändigen Abwassersysteme mehr notwendig
- Klärschlamm kann leicht entfernt werden
- Spezielles Kammersystem verbessert die Klärung des Wassers

i Nutzhalt 50 l · Anzahl Behälter 1 · Leistung 100 l/min · Abmaße (B x T x H) 640 x 400 x 330 mm · Elektrischer Anschluss 0,4 kW, 400 V, 50 Hz, 3NPE · Tauchpumpe 2-stufig

	ART.-NR.
Kühlmittelumlaufsystem KUS-2-1	BO 78.82-1
Transportroller für Kühlmittelumlaufsystem KUS-2-1	SP 78.B0051

Manuelle Bohrmaschine Pico Drill

- Leistungsstarke Bohreinheit mit stufenloser Drehzahlregelung über Potentiometer von 500 bis 1700 U/min
- Elektronisch gesteuerter, sanfter Anlauf, Temperatur- und Überlastabschaltung
- Für Bohrerdurchmesser von 3 bis 75 mm
- Gutes Preis-Leistungs-Verhältnis
- Einfache Einstellung der Bohrtiefe durch Anschlag
- Leicht zu reinigen, stabile Konstruktion, einfacher Transport
- Serienmäßiger Personenschutzschalter
- Elektroanschluss 230 V mittels Schuko-Stecker

Produkthighlights



BO 79.200



BO 79.250

Nass-Bohrmaschinen mit manuellem Vorschub erleichtern die Bearbeitung von kleinen und mittleren Glasscheiben sowie Fliesen und Platten aus keramischem Material enorm: Die Pico Drill von Bohle ist eine effiziente, einseitige Bohrmaschine mit gutem Preis-Leistungs-Verhältnis. Die Bohrtiefe ist bei der Pico Drill durch einen Anschlag einstellbar. Sie verfügt über eine stufenlose Drehzahlverstellung und lässt sich als portable Aufsatzbohrmaschine oder als Tischversion nutzen. Auf Wunsch ist die Pico Drill auch inklusive Arbeitstisch erhältlich. Durch die sehr kompakte Bauweise ist sie ideal für den Einsatz auf der Baustelle und in der Werkstatt. Die Ausführung Pico Drill 100 L mit Punkt-Laser-Positionierung ermöglicht eine schnelle Ausrichtung der Bohrmaschine auf dem Material.

i Antrieb Elektromotor · Drehzahl 500 - 1700 U/min · Bohrerdurchmesser bis ca. 75 mm mit belg. 1/2" Außengewinde · max. Bohrtiefe 3 - 20 mm

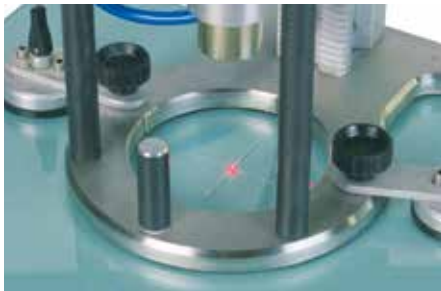
TECHNISCHE DATEN	ART.-NR.		
	BO 79.200	BO 79.200L	BO 79.201
Leistung	1,15 kW, 230 V, 50 - 60 Hz	1,15 kW, 230 V, 50 Hz	1,15 kW, 110 V, 50 - 60 Hz
Abmaße (B x T x H)	260 x 460 x 280 mm	260 x 460 x 280 mm	260 x 460 x 280 mm
Sonstiges	-	mit Laser	-

BO 79.260



TECHNISCHE DATEN	ART.-NR.		
	BO 79.201L	BO 79.250	BO 79.260
Leistung	1,15 kW, 110 V, 50 - 60 Hz	1,15 kW, 230 V, 50 Hz	1,15 kW, 230 V, 50 Hz
Abmaße (B x T x H)	260 x 460 x 280 mm	490 x 590 x 830 mm	1350 x 890 x 1430 mm
Sonstiges	mit Laser	Auf-Tisch-Variante	Auf-Tisch-Variante mit Zusatztisch und Anschlägen

Manuelle Bohrmaschine Pico Drill

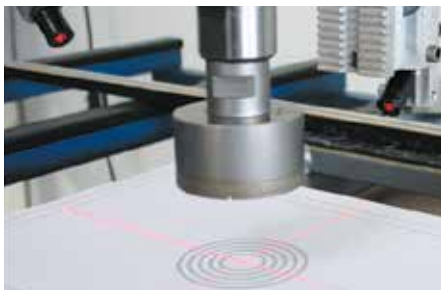


Laser

Für BO 79.200, BO 79.201, BO 79.200L und BO 79.201L

ART.-NR.

BO 79.210



Kreuzlaser

Für BO 79.250 und BO 79.260

ART.-NR.

BO 79.215



Zusatztisch mit Anschlägen

Für BO 79.250

ART.-NR.

BO 79.270



Kühlmittelumlaufsystem KUS-1S

Kühlmittelumlaufsystem KUS-1S mit spez. Kammersystem zum verbesserten Abscheiden des Schleifstaubes, Absetzsystem mit 60 Ltr.-Behälter und Gittereinsatz, 2 Verbraucher anschließbar, mit Tauch-Pumpe 230 V, 0,17 kW

Produkt Highlights

- Made in Germany
- Wasserverbrauch wird erheblich reduziert
- Einsatz von Kühlschmierstoffen möglich, dadurch Verbesserung der Glasbearbeitung, Verlängerung der Werkzeugstandzeiten und Verringerung des Reinigungsaufwandes
- Wasser- und Abwasseranschluss am Maschinenstandort werden überflüssig
- Keine aufwändigen Abwassersysteme mehr notwendig
- Klärschlamm kann leicht entfernt werden
- Spezielles Kammersystem verbessert die Klärung des Wassers

i Nutzinhalt 50 l · Anzahl Behälter 1 · Leistung 60 l/min · Abmaße (B x T x H) 640 x 400 x 330 mm · Elektrischer Anschluss 0,17 kW, 230 V, 50 Hz, 1NPE

	ART.-NR.
Kühlmittelumlaufsystem KUS-1S	B0 78.81S
Transportroller für Kühlmittelumlaufsystem KUS-1S	SP 78.B0051

Bohrer auf einen Blick



Industrie-Diamanthohlbohrer

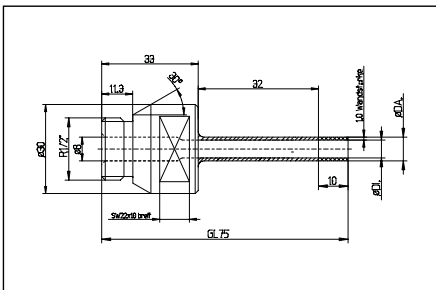
Für höchste Anforderungen · hohe Schneidfähigkeit und Standzeit · Basismaterial: rostfreier Stahl · Diamantbelag aus gesintertem Material · geschlitzte Bohrkronen zur besseren Kühlung · einsatzfertig vorgeschärft

BO 5001402 mit galvanischer Bohrkronen auch für LCD-Dünnglas geeignet, bitte Kühlwasserdruck auf ca. 2,5 bar für sicheren Bohrkernausrwurf

Bohrer-Drehzahlen

Ø 2 - 4 mm = 4000 - 5000 1/min · Ø 5 - 15 mm = 2000 - 3000 1/min · Ø 16 - 26 mm = 1500 - 2000 1/min · Ø 27 - 50 mm = 500 - 1500 1/min · Ø 55 - 100 mm = 300 - 800 1/min

1 Außengewinde (Continental) R 1/2 Zoll



DURCHMESSER · LÄNGE	ART.-NR.	DURCHMESSER · LÄNGE	ART.-NR.
2 mm · 75 mm	BO 5001402	24 mm · 75 mm	BO 5001424
3 mm · 75 mm	BO 5001403	25 mm · 75 mm	BO 5001425
4 mm · 75 mm	BO 5001404	26 mm · 75 mm	BO 5001426
5 mm · 75 mm	BO 5001405	27 mm · 75 mm	BO 5001427
5 mm · 95 mm	BO 5001405L	28 mm · 75 mm	BO 5001428
6 mm · 75 mm	BO 5001406	29 mm · 75 mm	BO 5001429
7 mm · 75 mm	BO 5001407	30 mm · 75 mm	BO 5001430
8 mm · 75 mm	BO 5001408	35 mm · 75 mm	BO 5001435
9 mm · 75 mm	BO 5001409	36 mm · 75 mm	BO 5001436
10 mm · 75 mm	BO 5001410	37 mm · 75 mm	BO 5001437
11 mm · 75 mm	BO 5001411	40 mm · 75 mm	BO 5001440
12 mm · 75 mm	BO 5001412	42 mm · 75 mm	BO 5001442
13 mm · 75 mm	BO 5001413	45 mm · 75 mm	BO 5001445
14 mm · 75 mm	BO 5001414	50 mm · 75 mm	BO 5001450
15 mm · 75 mm	BO 5001415	55 mm · 75 mm	BO 5001455
16 mm · 75 mm	BO 5001416	60 mm · 75 mm	BO 5001460
17 mm · 75 mm	BO 5001417	65 mm · 75 mm	BO 5001465
18 mm · 75 mm	BO 5001418	68 mm · 75 mm	BO 5001468
19 mm · 75 mm	BO 5001419	70 mm · 75 mm	BO 5001470
20 mm · 75 mm	BO 5001420	72 mm · 75 mm	BO 5001472
21 mm · 75 mm	BO 5001421	90 mm · 75 mm	BO 5001490
22 mm · 75 mm	BO 5001422	100 mm · 75 mm	BO 50014100
23 mm · 75 mm	BO 5001423		



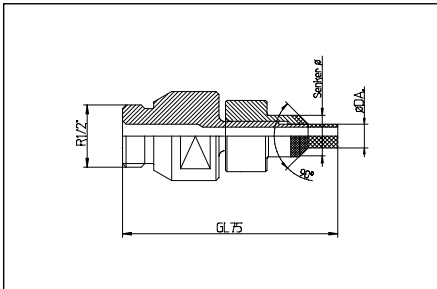
Industrie-Diamanthonnbohrer mit Senkring

Für höchste Anforderungen · hohe Schneidfähigkeit und Standzeit · Basismaterial rostfreier Stahl · Diamantbelag aus gesintertem Material · Bohrkronen zur besseren Kühlung geschlitzt · einsatzfertig vorgeschärft · Sonderabmessungen auf Anfrage

Bohrer-Drehzahlen

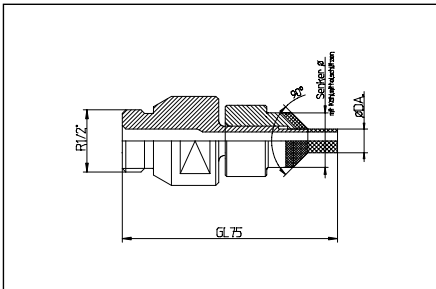
ø 3 - 4 mm = 4000 - 5000 1/min · ø 5 - 15 mm = 2000 - 3000 1/min · ø 16 - 25 mm = 1500 - 2000 1/min · ø 26 - 50 mm = 500 - 1500 1/min · ø 51 - 100 mm = 300 - 800 1/min

ⓘ Außengewinde (Continental) R 1/2 Zoll



DURCHMESSER · LÄNGE	ART.-NR.	DURCHMESSER · LÄNGE	ART.-NR.
4 mm · 75 mm	BO 5001604	23 mm · 75 mm	BO 5001623
5 mm · 75 mm	BO 5001605	24 mm · 75 mm	BO 5001624
6 mm · 75 mm	BO 5001606	25 mm · 75 mm	BO 5001625
7 mm · 75 mm	BO 5001607	26 mm · 75 mm	BO 5001626
8 mm · 75 mm	BO 5001608	27 mm · 75 mm	BO 5001627
9 mm · 75 mm	BO 5001609	28 mm · 75 mm	BO 5001628
10 mm · 75 mm	BO 5001610	29 mm · 75 mm	BO 5001629
11 mm · 75 mm	BO 5001611	30 mm · 75 mm	BO 5001630
12 mm · 75 mm	BO 5001612	32 mm · 75 mm	BO 5001632
13 mm · 75 mm	BO 5001613	34 mm · 75 mm	BO 5001634
14 mm · 75 mm	BO 5001614	35 mm · 75 mm	BO 5001635
15 mm · 75 mm	BO 5001615	40 mm · 75 mm	BO 5001640
16 mm · 75 mm	BO 5001616	42 mm · 75 mm	BO 5001642
17 mm · 75 mm	BO 5001617	45 mm · 75 mm	BO 5001645
18 mm · 75 mm	BO 5001618	50 mm · 75 mm	BO 5001650
19 mm · 75 mm	BO 5001619	55 mm · 75 mm	BO 5001655
20 mm · 75 mm	BO 5001620	60 mm · 75 mm	BO 5001660
21 mm · 75 mm	BO 5001621	65 mm · 75 mm	BO 5001665
22 mm · 75 mm	BO 5001622	70 mm · 75 mm	BO 5001670

Bohrer auf einen Blick



Industrie-Diamanthonnbohrer mit Tiefsenker

Insbesondere im Fassadenbau sowie auch Innenausbau sind die Qualitätsansprüche an tiefgesenkte Bohrlöcher bei gleichzeitig verkürzten Taktzeiten pro Senkbohrung gewachsen. Bohle hat sein umfangreiches Know-how aus dem eigenen Glasbohrmaschinenbau und zahlreichen Spezialwerkzeugen in die Produktlinie „Industrie Diamanthonnbohrer mit verstellbarem Tiefsenkring“ einfließen lassen. Diese Werkzeuge „Made in Germany“ weisen neben den besonders verschleißfesten Diamantwerkstoffkombinationen eine aufwändig gearbeitete Geometrie von Diamantkrone- und Senkring mit erodierten Segmenten, Kühlkanälen, Schlitzten und Bohrungen auf. Die Senkringe haben bezogen auf den Bohrerdurchmesser einen Durchmesser von + 12 mm.

DURCHMESSER	ART.-NR.
6 mm	BO 5001806
7 mm	BO 5001807
8 mm	BO 5001808
12 mm · passend für Bohrung + Senkung PICO-Glasbeschläge	BO 5001812
15 mm	BO 5001815
16 mm	BO 5001816
17 mm	BO 5001817
18 mm	BO 5001818

DURCHMESSER	ART.-NR.
19 mm	BO 5001819
20 mm	BO 5001820
23 mm	BO 5001823
26 mm	BO 5001826
27 mm	BO 5001827
28 mm	BO 5001828
30 mm	BO 5001830
36 mm	BO 5001836



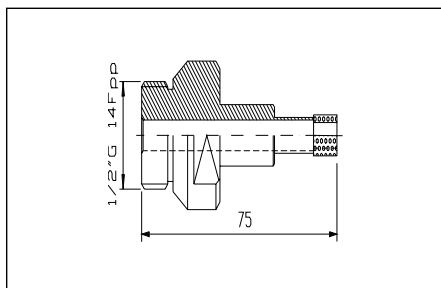
Standard-Diamanthondborner

Für normale Beanspruchung · Basismaterial: Stahl · mit Schutzlack versehen · Diamantbelag aus gesintertem Material · Bohrer muss vor der ersten Benutzung geschärft werden

Bohrer-Drehzahlen

Ø 3 - 4 mm = 4000 - 5000 1/min · Ø 5 - 15 mm = 2000 - 3000 1/min · Ø 16 - 25 mm = 1500 - 2000 1/min · Ø 26 - 50 mm = 500 - 1500 1/min · Ø 51 - 100 mm = 300 - 800 1/min

1 Außengewinde (Continental) R 1/2 Zoll



DURCHMESSER · LÄNGE	ART.-NR.
3 mm · 75 mm	BO 5000403
4 mm · 75 mm	BO 5000404
5 mm · 75 mm	BO 5000405
5,5 mm · 75 mm	BO 5000255
6 mm · 75 mm	BO 5000406
7 mm · 75 mm	BO 5000407
8 mm · 75 mm	BO 5000408
9 mm · 75 mm	BO 5000409
10 mm · 75 mm	BO 5000410
11 mm · 75 mm	BO 5000411
12 mm · 75 mm	BO 5000412
12 mm · 95 mm	BO 5000412L
13 mm · 75 mm	BO 5000413
14 mm · 75 mm	BO 5000414
15 mm · 75 mm	BO 5000415
16 mm · 75 mm	BO 5000416
17 mm · 75 mm	BO 5000417
18 mm · 75 mm	BO 5000418
19 mm · 75 mm	BO 5000419

DURCHMESSER · LÄNGE	ART.-NR.
20 mm · 75 mm	BO 5000420
20 mm · 95 mm	BO 5000420L
21 mm · 75 mm	BO 5000421
22 mm · 75 mm	BO 5000422
23 mm · 75 mm	BO 5000423
24 mm · 75 mm	BO 5000424
25 mm · 75 mm	BO 5000425
26 mm · 75 mm	BO 5000426
27 mm · 75 mm	BO 5000427
28 mm · 75 mm	BO 5000428
28 mm · 95 mm	BO 5000428L
29 mm · 75 mm	BO 5000429
30 mm · 75 mm	BO 5000430
31 mm · 75 mm	BO 5000431
32 mm · 75 mm	BO 5000432
33 mm · 75 mm	BO 5000433
34 mm · 75 mm	BO 5000434
35 mm · 75 mm	BO 5000435
36 mm · 75 mm	BO 5000436
37 mm · 75 mm	BO 5000437
38 mm · 75 mm	BO 5000438
39 mm · 75 mm	BO 5000439
40 mm · 75 mm	BO 5000440
42 mm · 75 mm	BO 5000442
43 mm · 75 mm	BO 5000443
44 mm · 75 mm	BO 5000444
45 mm · 75 mm	BO 5000445

DURCHMESSER · LÄNGE	ART.-NR.
46 mm · 75 mm	BO 5000446
47 mm · 75 mm	BO 5000447
48 mm · 75 mm	BO 5000448
49 mm · 75 mm	BO 5000449
50 mm · 75 mm	BO 5000450
51 mm · 75 mm	BO 5000451
52 mm · 75 mm	BO 5000452
53 mm · 75 mm	BO 5000453
54 mm · 75 mm	BO 5000454
55 mm · 75 mm	BO 5000455
56 mm · 75 mm	BO 5000456
57 mm · 75 mm	BO 5000457
58 mm · 75 mm	BO 5000458
59 mm · 75 mm	BO 5000459
60 mm · 75 mm	BO 5000460
61 mm · 75 mm	BO 5000461
62 mm · 75 mm	BO 5000462
63 mm · 75 mm	BO 5000463
64 mm · 75 mm	BO 5000464
65 mm · 75 mm	BO 5000465
68 mm · 75 mm	BO 5000468
70 mm · 75 mm	BO 5000470
75 mm · 75 mm	BO 5000475
80 mm · 75 mm	BO 5000480
90 mm · 75 mm	BO 5000490
100 mm · 75 mm	BO 50004100

Bohrer auf einen Blick



Standard-Diamanthonlbohrer mit Senkring

Für normale Beanspruchung · Basismaterial: Stahl · mit Schutzlack versehen · Diamantbelag aus gesintertem Material · Senkring wird durch seitliche Klemmschraube fixiert · Bohrer muss vor der ersten Benutzung geschärft werden

Bohrer-Drehzahlen

Ø 3-4 mm = 4000-5000 1/min · Ø 5-15 mm = 2000-3000 1/min · Ø 16-25 mm = 1500-2000 1/min · Ø 26-50 mm = 500-1500 1/min · Ø 51-100 mm = 300-800 1/min

i Außengewinde (Continental) R 1/2 Zoll

DURCHMESSER · LÄNGE	ART.-NR.	DURCHMESSER · LÄNGE	ART.-NR.	DURCHMESSER · LÄNGE	ART.-NR.
4 mm · 75 mm	BO 5000604	23 mm · 95 mm	BO 5000623L	45 mm · 75 mm	BO 5000645
5 mm · 75 mm	BO 5000605	24 mm · 75 mm	BO 5000624	46 mm · 75 mm	BO 5000646
5 mm · 95 mm	BO 5000605L	24 mm · 95 mm	BO 5000624L	46 mm · 95 mm	BO 5000646L
6 mm · 75 mm	BO 5000606	25 mm · 75 mm	BO 5000625	47 mm · 75 mm	BO 5000647
6 mm · 95 mm	BO 5000606L	26 mm · 75 mm	BO 5000626	48 mm · 75 mm	BO 5000648
7 mm · 75 mm	BO 5000607	26 mm · 95 mm	BO 5000626L	49 mm · 75 mm	BO 5000649
7 mm · 95 mm	BO 5000607L	27 mm · 75 mm	BO 5000627	50 mm · 75 mm	BO 5000650
8 mm · 75 mm	BO 5000608	27 mm · 95 mm	BO 5000627L	51 mm · 75 mm	BO 5000651
9 mm · 75 mm	BO 5000609	28 mm · 75 mm	BO 5000628	52 mm · 75 mm	BO 5000652
9 mm · 95 mm	BO 5000609L	28 mm · 95 mm	BO 5000628L	53 mm · 75 mm	BO 5000653
10 mm · 75 mm	BO 5000610	29 mm · 75 mm	BO 5000629	54 mm · 75 mm	BO 5000654
11 mm · 75 mm	BO 5000611	29 mm · 95 mm	BO 5000629L	55 mm · 75 mm	BO 5000655
11 mm · 95 mm	BO 5000611L	30 mm · 75 mm	BO 5000630	56 mm · 75 mm	BO 5000656
12 mm · 75 mm	BO 5000612	30 mm · 95 mm	BO 5000630L	57 mm · 75 mm	BO 5000657
13 mm · 75 mm	BO 5000613	31 mm · 95 mm	BO 5000631L	58 mm · 75 mm	BO 5000658
13 mm · 95 mm	BO 5000613L	32 mm · 95 mm	BO 5000632L	59 mm · 75 mm	BO 5000659
14 mm · 75 mm	BO 5000614	33 mm · 95 mm	BO 5000633L	60 mm · 75 mm	BO 5000660
15 mm · 75 mm	BO 5000615	34 mm · 95 mm	BO 5000634L	60 mm · 95 mm	BO 5000660L
16 mm · 75 mm	BO 5000616	35 mm · 75 mm	BO 5000635	61 mm · 75 mm	BO 5000661
16 mm · 95 mm	BO 5000616L	35 mm · 95 mm	BO 5000635L	62 mm · 75 mm	BO 5000662
17 mm · 75 mm	BO 5000617	36 mm · 95 mm	BO 5000636L	63 mm · 75 mm	BO 5000663
17 mm · 95 mm	BO 5000617L	37 mm · 95 mm	BO 5000637L	64 mm · 75 mm	BO 5000664
18 mm · 75 mm	BO 5000618	38 mm · 95 mm	BO 5000638L	65 mm · 75 mm	BO 5000665
19 mm · 75 mm	BO 5000619	39 mm · 95 mm	BO 5000639L	66 mm · 75 mm	BO 5000666
20 mm · 75 mm	BO 5000620	40 mm · 75 mm	BO 5000640	67 mm · 75 mm	BO 5000667
21 mm · 75 mm	BO 5000621	40 mm · 95 mm	BO 5000640L	68 mm · 75 mm	BO 5000668
21 mm · 95 mm	BO 5000621L	41 mm · 75 mm	BO 5000641	69 mm · 75 mm	BO 5000669
22 mm · 75 mm	BO 5000622	42 mm · 75 mm	BO 5000642	70 mm · 75 mm	BO 5000670
22 mm · 95 mm	BO 5000622L	43 mm · 75 mm	BO 5000643	100 mm · 75 mm	BO 50006100
23 mm · 75 mm	BO 5000623	44 mm · 75 mm	BO 5000644		

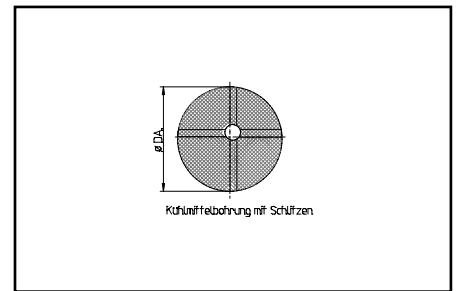
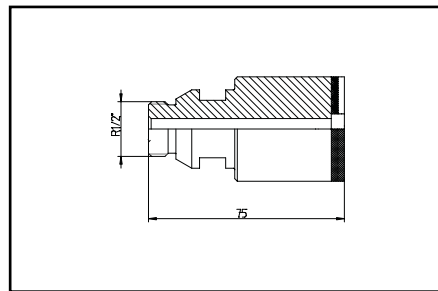


Sacklochbohrer

einseitige Bohrungen in optimaler Industriequalität

i 1/2" Anschlussgewinde, Gesamtlänge 75 mm

DURCHMESSER	ART.-NR.
8 mm	BO 5001708

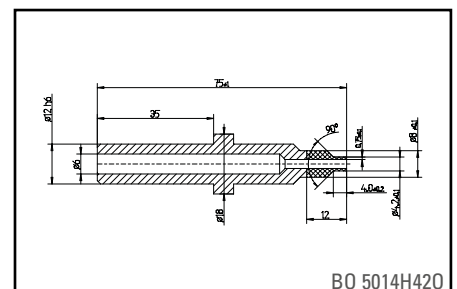
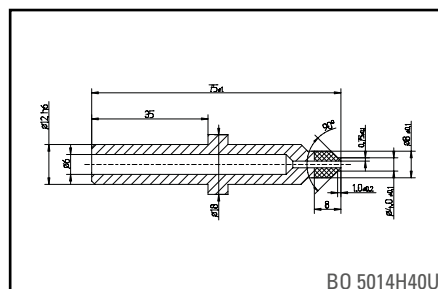


Monoblock Bohr / Senkkombination

Für höchste Qualitätsansprüche, extrem schneidfreudig, Oberbohrer 0,2 mm größeren Durchmesser zum Unterbohrer, dadurch absolut „absatzfreies Bohrloch“, bei Einhaltung optimaler Maschinenparameter bis zu 6000 Bohrungen ohne „Nachschärfen“ möglich, Werkzeuge können auf Anfrage kostengünstig nacherodiert werden, sind danach wieder fast neuwertig. Anmerkung: Profis verwenden dazu Bohle Vetrocool Kühlmittel BO 5002816 - 19

i Senker 8 mm · Hydrodehnspannschaft

BOHRSPINDEL · DURCHMESSER · KRONE	ART.-NR.
unten · 4 mm · 0,8 x 1 mm	BO 5014H40U
oben · 4,2 mm · 0,8 x 1 mm	BO 5014H420



Bohrer auf einen Blick

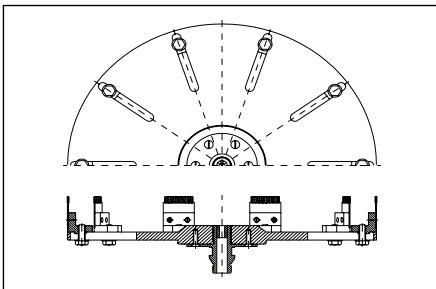


Diamant-Segmentbohrer

Verstellbar · mit auswechselbaren Segmenten · mittige Bohrung für Kühlmittelzufuhr

Praxistipp:
 Bitte Schärffstein BO 5000499L benutzen!

i Anschlussgewinde (Continental) R 1/2 Zoll



DURCHMESSER · BAUHÖHE · AUSFÜHRUNG	ART.-NR.
70 - 100 mm · ca. 75 mm · 4 Segmente	BO 5004100
90 - 140 mm · ca. 95 mm · 4 Segmente	BO 5004140
130 - 180 mm · ca. 95 mm · 6 Segmente	BO 5004180
180 - 240 mm · ca. 95 mm · 6 Segmente	BO 5004240
Segmentbody für BO 5004100	BO 5004102
Segmentbody für BO 5004140	BO 5004142
Segmentbody für BO 5004180	BO 5004182
Segmentbody für BO 5004240	BO 5004244

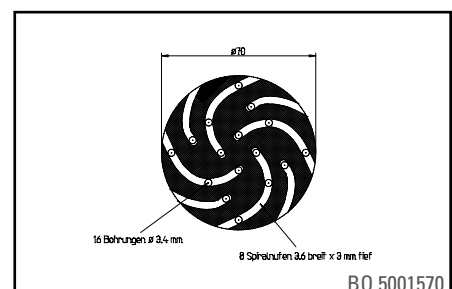
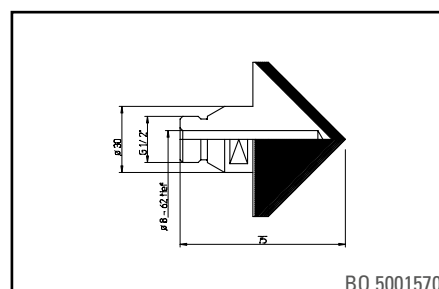
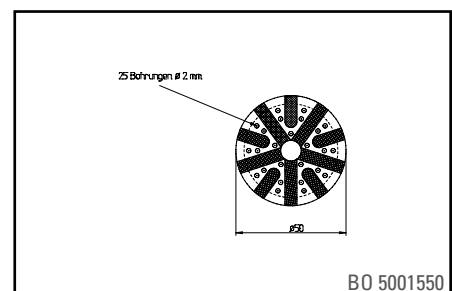
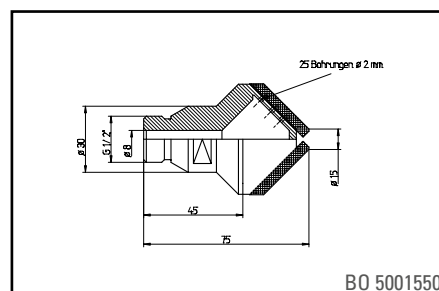


Industrie-Diamantversenker

Andere Durchmesser auf Anfrage

i Außengewinde (Continental) R 1/2 Zoll

DURCHMESSER · LÄNGE	ART.-NR.
geschlitzt 20 mm · 75 mm	BO 5001520
geschlitzt 35 mm · 75 mm	BO 5001535
segmentiert 15/50 mm · 75 mm	BO 5001550
Spiralnuten 70 mm · 75 mm	BO 5001570





Victory Diamantsenker

Diamantversenker D=15/50 mm, 90° für Senkungen in Dickglas und Verbundscheibensicherheitsglas

i Außengewinde (Continental) R 1/2" · Länge 75 mm

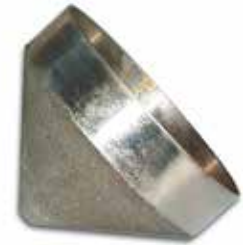
DURCHMESSER	ART.-NR.
geschlitzt 15/50 mm	BO 5001550E



Diamantsenker

i Außengewinde (Continental) R 1/2 Zoll

DURCHMESSER · LÄNGE	ART.-NR.
35 mm · 75 mm	BO 5000535
45 mm · 75 mm	BO 5000545
65 mm · 75 mm	BO 5000565



Schleifkegel zum Säumen

Diamantbelegt aus dünnwandigem Metall · Körnung abgestimmt auf das Säumen von Bohrungen · Made in Germany

i Arbeitsbereich ab 3 mm \varnothing

DURCHMESSER · BESCHREIBUNG	ART.-NR.
60 mm · zum Aufsetzen auf den Schleifkegelträger BO 79.610	BO 79.6120
90 mm · zum Aufsetzen auf den Schleifkegelträger BO 79.910	BO 79.9120



Schleifkegelträger

Elastischer Vulkozell® Körper · schiefe Schlitzung zum Aufziehen der Schleifkegel BO 79.6120 (\varnothing 60 mm) / BO 79.9120 (\varnothing 90 mm) · Made in Germany

i Schaft 6 mm \varnothing

DURCHMESSER	ART.-NR.
60 mm	BO 79.610
90 mm	BO 79.910



Glasbohrer zweischneidig

speziell geschliffene HM-Platte · ausgespitzte Querschneide ermöglicht präzises Anbohren.

i Oberfläche chromatiert

DURCHMESSER · LÄNGE	ART.-NR.
5 mm · 58 mm	BO 5000205
6 mm · 58 mm	BO 5000206
7 mm · 78 mm	BO 5000207
8 mm · 78 mm	BO 5000208
9 mm · 78 mm	BO 5000209
10 mm · 98 mm	BO 5000210
12 mm · 98 mm	BO 5000212



Bohrfräser für Glasrohre

Kombinationswerkzeug bohren + fräsen · Durchmesser nach Kundenwunsch · kann mehrfach wiederbelegt werden

i Ausführung R1/2"

DURCHMESSER	ART.-NR.
13/16 mm	BO BF1316

Zubehör



Zentriergerät

Zum präzisen Einrichten der Segmente der Diamant-Segmentbohrer

FÜR	ART.-NR.
BO 5004140, BO 5004180, BO 5004240	BO 5004241
BO 5004100	BO 5004243



Ersatzteile für Diamant-Segmentbohrer

FÜR	ART.-NR.
BO 5004100	BO 5004101
BO 5004140	BO 5004141
BO 5004180	BO 5004181
BO 5004240	BO 5004242



Diamantbohrerbox / Leerbox

Zur sicheren Aufbewahrung von 4 Keramik-Diamanthohlbohrern BO 79.3606 bis BO 79.3612 · inklusive Bohrkernaustreiber und Stift zum Lösen festsitzender Bohrer

FÜR	ART.-NR.
BO 79.3606 bis BO 79.3612	BO 79.360



Schärfstein

Durch kräftiges Einbohren in den Schärfstein werden zwischen den Diamantkörnern neue Spanräume geschaffen, die für eine gute Schneidfähigkeit sorgen · falls durch Schärfen keine Schneidfähigkeit erreicht wird, vorher Abrichtstein verwenden

LÄNGE · BREITE · HÖHE · FARBE	ART.-NR.
90 mm · 70 mm · 20 mm · rot	BO 5000499
180 mm · 70 mm · 20 mm · rot	BO 5000499L



Schärfstein

Durch kräftiges Einbohren in den Schärfstein werden zwischen den Diamantkörnern neue Spanräume geschaffen, die für eine gute Schneidfähigkeit sorgen · falls durch Schärfen keine Schneidfähigkeit erreicht wird, vorher Abrichtstein verwenden · speziell für größere Bohrerdurchmesser und Diamant-Segmentbohrer

LÄNGE · BREITE · HÖHE · FARBE	ART.-NR.
200 mm · 50 mm · 25 mm · rot	BO 5000499B



Abrichtstein für Diamanthohlbohrer

Löst abgenutzte Körner und schafft neue Schneidkanten · nach dem Abrichten den Bohrer mit Schärfstein BO 5000499 schärfen · werden Bohrer mit geringem Vorschub betrieben, findet keine Selbstschärfung statt und Diamantkörner werden stumpf

LÄNGE · BREITE · HÖHE · FARBE	ART.-NR.
100 mm · 25 mm · 13 mm · weiß	BO 5000498



Diamantor® Adapter

Aufnahmezapfen · für Keramik und Fliesenbohrer · mit diesem Adapter werden die Spülkopfbohrer universell einsetzbar für beliebige Akku Bohrmaschinen, einfach mit der Sprühflasche etwas Wasser ins Bohrloch zur Kühlung geben. · Innengewinde M10 · Bohraufnahme 10 mm

ART.-NR.

TG AF10



Adapter für Diamanthohlbohrer

Zur Verwendung von Diamanthohlbohrern R 1/2" in Aufnahme 1/4"

ART.-NR.

BO 5000501



Adapter für Diamanthohlbohrer

Zur Verwendung von Diamanthohlbohrern R 1/4" in Aufnahme 1/2"

ART.-NR.

BO 5000502



Präzisionsbohrerverlängerung

Für Diamanthohlbohrer R 1/2" von 75 mm auf 95 mm · Edelstahl-Industrierausführung

ART.-NR.

BO 5000504

MASCHINENZUBEHÖR

Das Bohle Zubehör ist genauso hochwertig wie die Maschinen von Bohle und optimal auf diese abgestimmt. In Kombination kann so bestmöglich eine gleichbleibend hohe Qualität in den Arbeitsergebnissen sichergestellt werden.





BOHLE

DriveMotor
VLT


Kühlmittelumlaufsysteme



Kühlmittelumlaufsystem KUS-1S

Kühlmittelumlaufsystem KUS-1S mit spez. Kammersystem zum verbesserten Abscheiden des Schleifstaubes, Absetzsystem mit 60 Ltr.-Behälter und Gittereinsatz, 2 Verbraucher anschließbar, mit Tauch-Pumpe 230 V, 0,17 kW

Produkthighlights

- Wasserverbrauch wird erheblich reduziert
- Einsatz von Kühlschmierstoffen möglich, dadurch Verbesserung der Glasbearbeitung, Verlängerung der Werkzeugstandzeiten und Verringerung des Reinigungsaufwandes
- Wasser- und Abwasseranschluss am Maschinenstandort werden überflüssig
- Keine aufwändigen Abwassersysteme mehr notwendig
- Klärschlamm kann leicht entfernt werden
- Spezielles Kammersystem verbessert die Klärung des Wassers

i Nutzinhalt 50 l · Anzahl Behälter 1 · Leistung 60 l/min · Abmaße (B x T x H) 640 x 400 x 330 mm · Elektrischer Anschluss 0,17 kW, 230 V, 50 Hz, 1NPE

ART.-NR.

BO 78.81S



Kühlmittelumlaufsystem KUS-2

Kühlmittelumlaufsystem KUS-2 mit spez. Kammersystem zum verbesserten Abscheiden des Schleifstaubes, Absetzsystem mit 60 Ltr.-Behälter und Gittereinsatz, 2 Verbraucher anschließbar, mit Tauch-Pumpe 400 V, 0,16 kW

Produkthighlights

- Wasserverbrauch wird erheblich reduziert
- Einsatz von Kühlschmierstoffen möglich, dadurch Verbesserung der Glasbearbeitung, Verlängerung der Werkzeugstandzeiten und Verringerung des Reinigungsaufwandes
- Wasser- und Abwasseranschluss am Maschinenstandort werden überflüssig
- Keine aufwändigen Abwassersysteme mehr notwendig
- Klärschlamm kann leicht entfernt werden
- Spezielles Kammersystem verbessert die Klärung des Wassers

i Nutzinhalt 50 l · Anzahl Behälter 1 · Leistung 60 l/min · Abmaße (B x T x H) 640 x 400 x 330 mm · Elektrischer Anschluss 0,17 kW, 230 V, 50 Hz, 1NPE

ART.-NR.

BO 78.82

Kühlmittelumlaufsysteme bieten nicht nur erhebliches Einsparpotential bei den Wasserkosten, sie sorgen zudem für eine schnelle Amortisation der Investition. Schöner Nebeneffekt: Auch das Bearbeitungsergebnis verbessert sich.



Kühlmittelumlaufsystem KUS-2-1

Kühlmittelumlaufsystem KUS-2 mit spez. Kammer-System zum verbesserten Abscheiden des Schleifstaubes, Absetzsystem mit 60 Ltr.-Behälter und Gittereinsatz, 2 Verbraucher anschließbar, mit Tauch-Pumpe 2-stufig 400 V, 0,4 kW

Produkt-**h**ighlights

- Wasserverbrauch wird erheblich reduziert
- Einsatz von Kühlschmierstoffen möglich, dadurch Verbesserung der Glasbearbeitung, Verlängerung der Werkzeugstandzeiten und Verringerung des Reinigungsaufwandes
- Wasser- und Abwasseranschluss am Maschinenstandort werden überflüssig
- Keine aufwändigen Abwassersysteme mehr notwendig
- Klärschlamm kann leicht entfernt werden
- Spezielles Kammer-System verbessert die Klärung des Wassers

i Nutzinhalt 50 l · Anzahl Behälter 1 · Leistung 100 l/min · Abmaße (B x T x H) 640 x 400 x 330 mm · Elektrischer Anschluss 0,4 kW, 400 V, 50 Hz, 3NPE · Tauchpumpe 2-stufig

ART.-NR.

BO 78.82-1



Kühlmittelumlaufsystem KUS-2-1

Kühlmittelumlaufsystem KUS-3 (inkl. Transportroller) mit spez. Kammer-System zum verbesserten Abscheiden des Schleifstaubes, mehrstufiges Absetzsystem mit 2x 60 Ltr.-Behälter und 2x Gittereinsatz, 2 Verbraucher anschließbar, mit Tauch-Pumpe 400 V, 0,16 kW

Produkt-**h**ighlights

- Wasserverbrauch wird erheblich reduziert
- Einsatz von Kühlschmierstoffen möglich, dadurch Verbesserung der Glasbearbeitung, Verlängerung der Werkzeugstandzeiten und Verringerung des Reinigungsaufwandes
- Wasser- und Abwasseranschluss am Maschinenstandort werden überflüssig
- Keine aufwändigen Abwassersysteme mehr notwendig
- Klärschlamm kann leicht entfernt werden
- Spezielles Kammer-System verbessert die Klärung des Wassers

i Nutzinhalt 50 l · Anzahl Behälter 1 · Leistung 60 l/min · Abmaße (B x T x H) 640 x 400 x 330 mm · Elektrischer Anschluss 0,16 kW, 400 V, 50 Hz, 3NPE · inklusive Transportroller

ART.-NR.

BO 78.95

Kühlmittelumlaufsysteme



Kühlmittelumlaufsystem KUS-3-1

Kühlmittelumlaufsystem KUS-3 (inkl. Transportroller) mit spez. Kammer-system zum verbesserten Abscheiden des Schleifstaubes, mehrstufiges Absetzsystem mit 2x 60 Ltr.-Behälter und 2x Gittereinsatz, 2 Verbraucher anschließbar, mit Tauch-Pumpe 2stufig 400 V, 0,4 kW

Produkthighlights

- Wasserverbrauch wird erheblich reduziert
- Einsatz von Kühlschmierstoffen möglich, dadurch Verbesserung der Glasbearbeitung, Verlängerung der Werkzeugstandzeiten und Verringerung des Reinigungsaufwandes
- Wasser- und Abwasseranschluss am Maschinenstandort werden überflüssig
- Keine aufwändigen Abwassersysteme mehr notwendig
- Klärschlamm kann leicht entfernt werden
- Spezielles Kammer-system verbessert die Klärung des Wassers

i Nutzinhalt 100 l · Anzahl Behälter 2 · Leistung 100 l/min · Abmaße (B x T x H) 640 x 800 x 450 mm · Elektrischer Anschluss 0,4 kW, 400 V, 50 Hz, 3NPE · Tauchpumpe 2-stufig, inklusive Transportroller

ART.-NR.

BO 78.95-1



Kühlmittelumlaufsystem KUS-4-1

Kühlmittelumlaufsystem KUS-4-1 (inkl. Transportroller) mit spez. Kammer-system zum verbesserten Abscheiden des Schleifstaubes, mehrstufiges Absetzsystem mit 4x 60 Ltr.-Behälter (ca. 200 Ltr. Volumen) und 4x Gittereinsatz, 2 Verbraucher anschließbar, starke Tauchpumpe 2-stufig 0,4 kW

Produkthighlights

- Wasserverbrauch wird erheblich reduziert
- Einsatz von Kühlschmierstoffen möglich, dadurch Verbesserung der Glasbearbeitung, Verlängerung der Werkzeugstandzeiten und Verringerung des Reinigungsaufwandes
- Wasser- und Abwasseranschluss am Maschinenstandort werden überflüssig
- Keine aufwändigen Abwassersysteme mehr notwendig
- Klärschlamm kann leicht entfernt werden
- Spezielles Kammer-system verbessert die Klärung des Wassers

i Nutzinhalt 200 l · Anzahl Behälter 4 · Leistung 100 l/min · Abmaße (B x T x H) 1270 x 800 x 450 mm · Elektrischer Anschluss 0,4 kW, 400 V, 50 Hz, 3NPE · Tauchpumpe 2-stufig, inklusive Transportroller

ART.-NR.

BO 78.96-1



Transportroller für KUS-1S, KUS-2, KUS-2-1

ART.-NR.

SP 78.B0051



Vetrocool Kühlmittelkonzentrat

Hochleistungskühlschmierstoff · u.a. zur Verbesserung der Werkzeugkühlung (längere Standzeiten) · schnellerer Vorschub und damit höhere Produktivität möglich · Einsparung von Flockungsmittel · hält bei längerem Kühlmittelverbleib in der Anlage den pH-Wert in Grenzen

i Mischungsverhältnis 100 : 3

GEBINDEGRÖSSE · BESCHREIBUNG

ART.-NR.

20 kg · für besonders hohe Werkzeugstandzeiten

BO 5002816

230 kg

BO 5002819

20 kg · universell einsetzbar, schaumarm = zusätzlich schaumgebremste Wirkung; besonders bei hochdrehenden Schleifmaschinen empfehlenswert

BO 5002817

220 kg

BO 5002818

Allgemeines Zubehör zum Sandstrahler



Sandstrahlmittel Edelkorund

hochwertiges Sandstrahlmittel für anspruchsvolle Kunden · weicher Strukturverlauf und sanfte Übergänge · geringe Verstaubungsverluste · Edelkorund weiß gehört zu der Gruppe der Elektrokorunde. Er wird durch Schmelzen von Tonerde im elektrischen Lichtbogenofen hergestellt. Edelkorund ist eisenfrei, von höchster Reinheit und extrem hart.

i Farbe weiß · 25 kg pro Sack · eisenfrei

FEPA · KORN · BESCHREIBUNG	ART.-NR.
F 120 · 90 - 125 µm · weiß, eisenfrei · 25 kg Sack	AO EK120



Sandstrahlmittel Elektrokorund

Normalkorund braun gehört zu der Gruppe der Elektrokorunde. Er wird durch reduzierende Schmelze aus kalziniertem Bauxit im elektrischen Lichtbogenofen hergestellt. Normalkorund ist eisenfrei und extrem standfest.

i Farbe braun · 25 kg pro Sack

FEPA · KORN · BESCHREIBUNG	ART.-NR.
F 080 · 150 - 212 µm · braun, eisenfrei · 25 kg Sack	AO AL080
F 100 · 106 - 150 µm · braun, eisenfrei · 25 kg Sack	AO AL100
F 120 · 90 - 125 µm · braun, eisenfrei · 25 kg Sack	AO AL120
F 120 · 90 - 125 µm · braun, eisenfrei · 1 Palette mit 40 Säcken (= 1000 kg)	AO AL120.20



Sandstrahlfolie 100 µm

Zur Übertragung von Plotterschablonen · Selbstklebende Sandstrahlfolie für Sandstrahlarbeiten auf glatten Untergründen, wie z.B. Glas oder poliertem Stein und geringer Strahltiefe bis zu 0,5 mm.

i Erhältlich als Rolle oder im Pack mit 10 Blatt

BESCHREIBUNG	ART.-NR.
Rolle 100 m x 100 cm	AO MS100
Blatt 70 cm x 100 cm	AO MS100BL



Sandstrahlfolie 180 µm

Die Schablonenfolie für Sandstrahlarbeiten mit höheren Strahliefen, ideal für Reliefstrukturen, Logos, Schriftzüge mit scharfer Konturierung - Selbstklebende Sandstrahlfolie für Sandstrahlarbeiten auf glatten Untergründen, wie z.B. Glas oder poliertem Stein und mittlerer Strahlentiefe bis zu 2,0 mm

i Erhältlich als Rolle

BESCHREIBUNG

ART.-NR.

Rolle 25 m x 125 cm

AO MS180



Übertragungsfolie/-papier

Sandstrahlfolien, die mit dem Plotter geschnitten werden, müssen mit einer Übertragungsfolie oder Übertragungspapier versehen werden, um ein frühzeitiges Herauslösen der Schablonen zu verhindern. Nach dem Aufziehen der Schablonenfolie kann die Übertragungsfolie/Papier abgezogen, und die Schablonen positiv oder negativ entgittert werden. Die Folien oder Papiere können auch als Schutzabdeckung für die Glas-Rückseite während des Strahlens verwendet werden. Die Folie besitzt etwas weniger Klebkraft als das Papier, und lässt sich daher besonders leicht lösen.

i Erhältlich als Folie oder als Papier

BESCHREIBUNG

ART.-NR.

Transparente Folie / Rolle 100 m x 100 cm

AO PT160

Weißes Papier / Rolle 100 m x 100 cm

AO TP4075



Kunststoffrakel

Montagerakel zum blasenfreien Aufbringen von selbstklebenden und selbsthaftenden Folien.

i für geringe Belastung

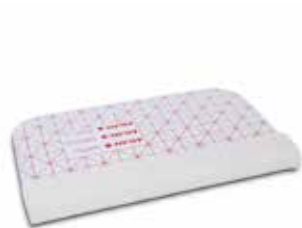
BESCHREIBUNG

ART.-NR.

Kunststoff / 100 mm x 75 mm

AO RAKEL

Allgemeines Zubehör zum Sandstrahlen



Holzrakel

Montagerakel zum blasenfreien Aufbringen von selbstklebenden und selbsthaftenden Folien.

i mit Filzkante

BESCHREIBUNG	ART.-NR.
Holz / 270 x 115 mm	AO ASRAKGR
Holz / 160 x 95 mm	AO ASRAKKL



Sandstrahldüsen Borcarbid

Als dritthärtestes Material nach Diamant und CBN (kubischem Bornitrid) eignet sich Borcarbid optimal für Strahldüsen zum Einsatz von hochabrasiven Strahlmedien wie z.B.: Korund, Siliciumcarbid, Aluminiumoxid

i Wir bieten Borcarbid-Strahldüsen in ALU-Mantel, Bund 30 mm in verschiedenen Ausführungen

DURCHMESSER · LÄNGE	ART.-NR.
6 mm · 85 mm	BO 87.B0172
8 mm · 85 mm	SP 87.B0006
8/10 mm · 85 mm	SP 87.B0066
12 mm · 85 mm	SP 87.B0162

Luftdüse

Gehärtete (40 HRC) Luftdüse, Anschluss G1/4"

i Durchmesser an der Spitze: 3 mm



DURCHMESSER · LÄNGE	ART.-NR.
10 / 3 mm · 82 mm	SP 87.B0140



Luftdüse

Hartmetall ist ein weitverbreitetes Material für Strahldüsen, da es besonders hart und verschleißfest ist. Es erreicht ca. 25% der Verschleißfestigkeit von Borcarbid, hat jedoch den Vorteil, dass es wesentlich zäher und dadurch bruchfester ist.

DURCHMESSER · LÄNGE	ART.-NR.
7 mm · 45 mm	AO D7L45FP4



Vorsatzdüse VS 8

Borcarbid-Vorsatzdüse, in ALU-Mantel, für Bundanschluss 30 mm, \varnothing 8 mm x L 40,5 mm

DURCHMESSER · LÄNGE	ART.-NR.
8 mm · 40,5 mm	SP 87.B0009

HANDHABUNGSGERÄTE

Die große Anzahl von Produkten in diesem Kapitel spiegelt die Vielfältigkeit der Transportprobleme wider, die es im täglichen Umgang mit Glas zu lösen gilt. Besonders für den Glasbereich entwickelte Hebe- und Tragegeräte erleichtern die tägliche Arbeit. Hohe Sicherheit beim Glastransport ist für Anwender eine Grundvoraussetzung und für Bohle eine Selbstverständlichkeit bei der Entwicklung. Ganz gleich, ob es sich um einfache manuelle Geräte oder elektrisch betriebene Hebeanlagen handelt.





cc
No. of items: _____
No. of lots: _____
345/18
2018
Date of issue: _____
Date of expiry: _____
Date of inspection: _____
Date of next inspection: _____
Name of inspector: _____
Signature: _____
MACHINE INSPECTION
NEXT INSPECTION



Bohm

Master B1



Made in Germany

Bohle Liftmaster B1

- Strom / Energieunabhängige 2-Kreis Vakuum-Hebeanlage gem. DIN EN 13155
- Ideal für innerbetrieblichen Transport und Arbeiten auf der Baustelle
- Einfache und sichere Handhabung von Bauteilen bis 180 kg
- Leichte Montage von Bauelementen
- Kann leicht zerlegt werden und passt in fast jeden Kombi
- Stabile Konstruktion
- Dreh- und neigbarer Mast
- Sehr kompakt und wendig
- Passt durch Standardtüren
- Haltegriff ist in der Höhe verstellbar
- 180 kg Tragkraft

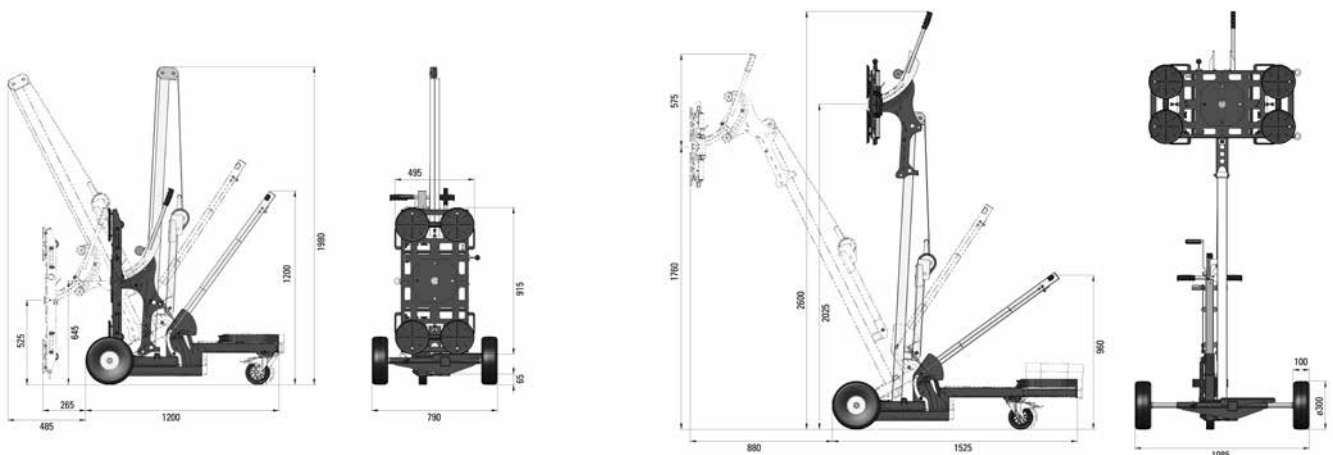
Produkthighlights

Der Trend zu immer größeren Verglasungen in der Architektur und der wachsende Anteil der Drei-Scheiben-Wärmeschutz-Gläser stellen Verarbeiter und Monteure vor neue Herausforderungen: Elemente, die früher noch durch zwei Personen getragen werden konnten, sind mittlerweile so schwer, dass sie kaum noch händisch durch den Betrieb oder über die Baustelle transportiert werden können. Bohle hat mit dem Liftmaster B1 eine innovative Handhabungs- und Montagehilfe entwickelt, mit der bis zu 180 Kilogramm schwere Elemente wie Glasscheiben, Fensterelemente oder Metall- bzw. Steinplatten einfach und sicher bewegt werden können – und das von nur einer Person.

Inklusive Hebeanlage

BO B18DM4 ist um 360° drehbar · kann sehr einfach entnommen und separat am Kran verwendet werden · hat ein 2-Kreis-System mit 4 Saugtellern · ist sehr flach und kompakt · besitzt Manometer zur Vakuumüberwachung · Erzeugung des Vakuums durch Handpumpe, daher stets einsatzbereit (kein Laden von Akkus notwendig) · Gewicht der Hebeanlage ca. 20 kg

TECHNISCHE DATEN	ART.-NR.
	BO 88.01
Tragkraft	180 kg
Länge	1200 mm
Breite	800 mm (bei herausgezogenen Achsen, um Spur zu verbreitern 1100 mm)
Höhe	1950 mm



Hubschlitten, Schwenkmechanik
Schwenkhebel mit Rastbohrungen für die Verlagerung der Last nach vorn bzw. Neigung der Last

2-Kreis Vakuum-Hebeanlage

Ankopplung der Hebeanlage
BO B18DM4 über Schnellkopplung

Seilwinde
Für sicheres und präzises Anheben und Absenken der Last

Handgriffe
Zum manuellen Transport und federunterstützten Verkippen des Liftmasters bzw. Verlagerung der Last nach vorn

Fußpedal
Zur Entriegelung der Mastdrehung

Teleskopierbare Gegengewichte
Für stabilen Stand

Vorderräder
Verstellbar in der Radachse

Große Lastauflagen
Aus Gummi für schnelles und sicheres Abstellen zum Transport

Nachlaufrad
Mit Feststellbremse



Zusätzliches Gegengewicht 25 kg

ART.-NR.
BO 88.025



Arm mit Kipp- & Drehfunktion für Hebeanlage B18DM4

ART.-NR.
BO 88.026



Schutzhüllen für Saugteller
ø 220 mm

ART.-NR.
SP BT1800

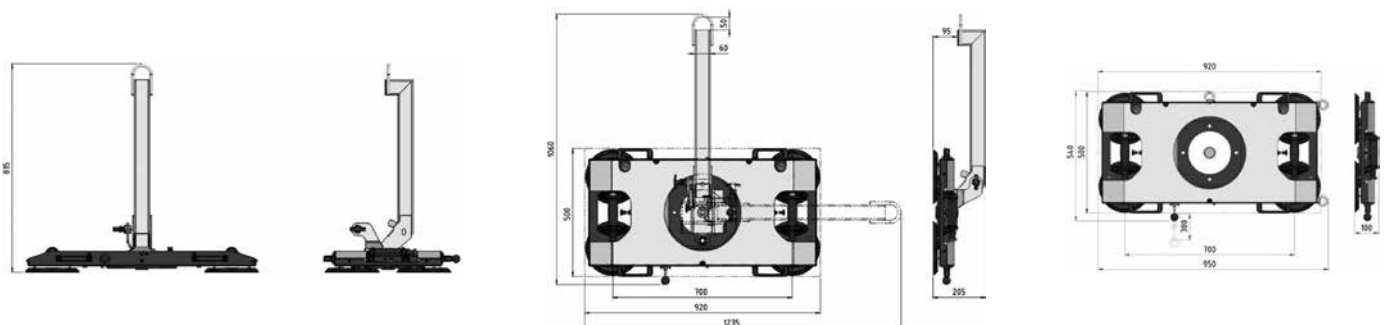
Bohle Hebeanlage

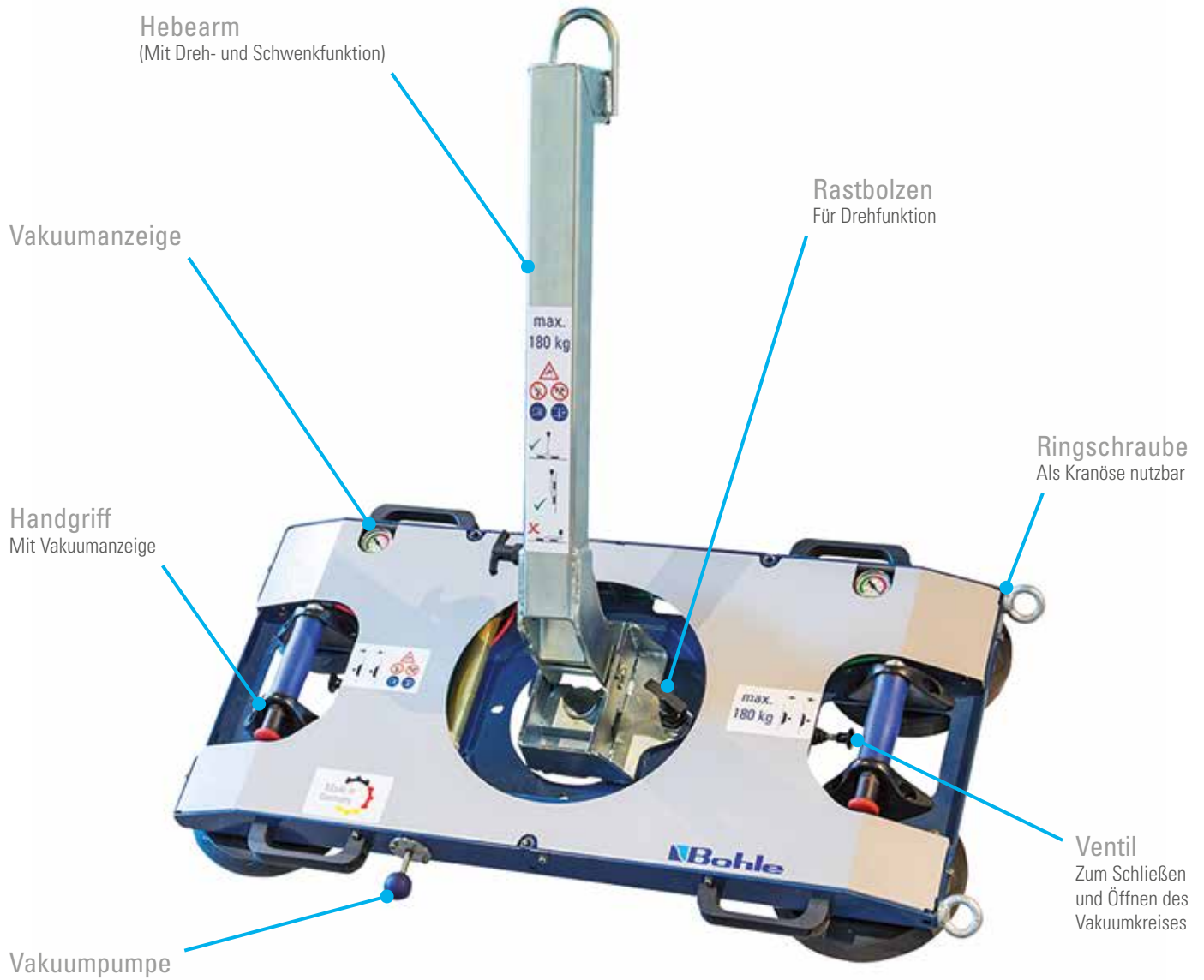
- Erzeugung des Vakuums durch Handpumpe, daher stets einsatzbereit (Stromunabhängig, kein Laden von Akkus notwendig)
- Hat ein 2-Kreis-System mit 4 Saugtellern
- Einsatz auf Baustellen und in der Werkstatt
- Sehr flach und kompakt
- Gewicht nur 31 kg
- Tragkraft 180 kg
- Manometer zur Vakuumüberwachung
- Um 360° drehbar / 90° schwenkbar

Produkthighlights

Die Bohle Hebeanlage kommt ohne elektrische Pumpe aus und ist daher immer und überall einsetzbar. Sie bietet dabei höchste Sicherheit durch ein 2-Kreis-System, Reservetanks, Unterdruckanzeige und zusätzliche optische Vakuumverlustanzeige. Die manuelle Hebeanlage zeichnet sich durch eine sehr kompakte Bauform und ein geringes Gewicht aus.

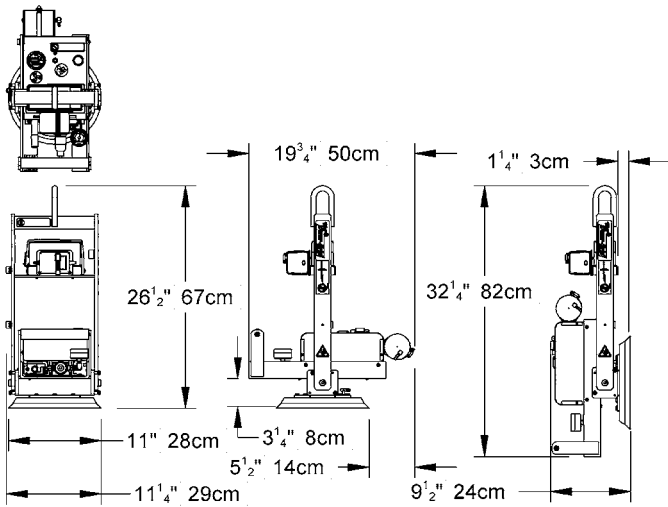
TECHNISCHE DATEN	ART.-NR.
	BO B18DM4
Saugteller	Vier Saugteller aus Gummi ø 210 mm
Tragkraft	180 kg
Drehbereich	Manuell, 360°, vierfach rastbar
Schwenkbereich	Manuell, 90°, in der Vertikalen rastbar
Vakuumpumpe	Manuell
Vakuumanzeigen über Vakuummeter	2
Maximale Einsatzhöhe	1.680 m üNN
Arbeitstemperaturen	10° - +40° C





Tragkraft bis zu
180 kg

Wood's Powr-Grip® Hebeanlagen



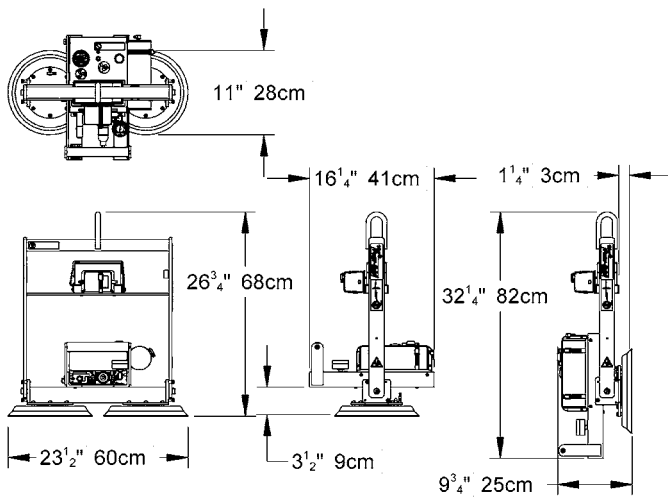
- Ideal für Transport und Montage unter räumlich beengten Bedingungen
- Kompakte, dennoch robuste Bauweise
- Einsatz in der Werkstatt
- Hohe Tragkraft
- Batteriebetrieben 12 V, integriertes Ladegerät
- Für kleine bis mittlere Glasabmessungen



Tragkraft bis zu
70 kg

Dieses Vakuum-Hebegerät ist besonders leicht und platzsparend konzipiert. Durch seine geringen Abmessungen kann es auch in besonders schwierigen Anwendungssituationen benutzt werden. Dennoch ist eine Tragkraft von bis zu 70 kg möglich. Das Gerät verfügt über eine 90° Kippfunktion.

TECHNISCHE DATEN	ART.-NR.
	B0 W7A1
Tragkraft	70 kg
Anzahl der Saugteller	1
Schwenken	90°
Drehen	-



- Ideal für Transport und Montage unter räumlich beengten Bedingungen
- Kompakte, dennoch robuste Bauweise
- Einsatz auf Baustellen und in der Werkstatt
- Hohe Tragkraft, große Sicherheit durch 2-Kreis-Vakuumsystem
- Batteriebetrieben 12 V, integriertes Ladegerät
- Für kleine bis mittlere Glasabmessungen

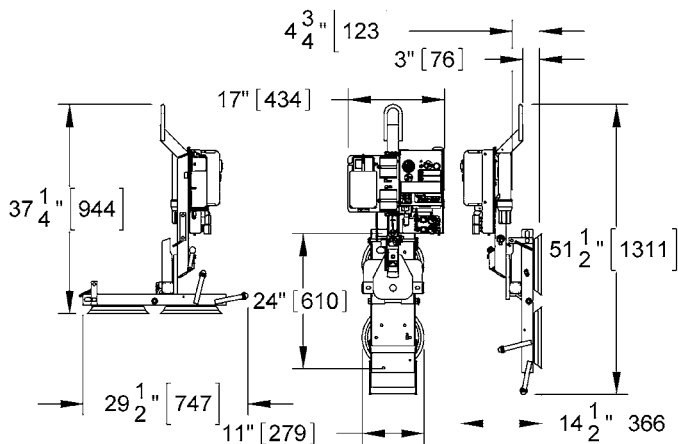
Tragkraft bis zu
135 kg



Dieses Vakuum-Hebegerät ist besonders leicht und platzsparend konzipiert. Durch seine geringen Abmessungen kann es auch in besonders schwierigen Anwendungssituationen benutzt werden. Dennoch ist eine Tragkraft von bis zu 135 kg möglich. Das Gerät verfügt über eine 90° Kippfunktion. Das batteriebetriebene Gerät ist mit einem 2-Kreis-Vakuumsystem ausgestattet und kann daher auch auf Baustellen benutzt werden.

TECHNISCHE DATEN	ART.-NR.
	BO W14DA2
Tragkraft	135 kg
Anzahl der Saugteller	2
Schwenken	90°
Drehen	-

Wood's Powr-Grip® Hebeanlagen



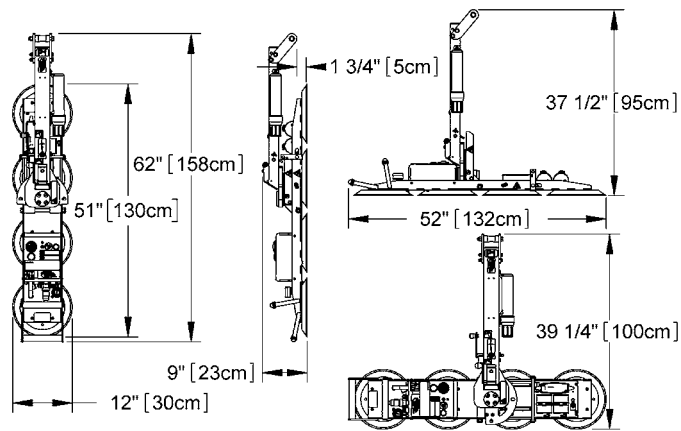
- Ideal für Transport und Montage unter räumlich beengten Bedingungen
- Kompakte, dennoch robuste Bauweise
- Einsatz auf Baustellen und in der Werkstatt
- Hohe Tragkraft, große Sicherheit durch 2-Kreis-Vakuumsystem
- Batteriebetrieben 12 V, integriertes Ladegerät

Tragkraft bis zu
135 kg



Dieses Vakuum-Hebegerät ist besonders leicht und platzsparend konzipiert. Durch seine geringen Abmessungen kann es auch in besonders schwierigen Anwendungssituationen benutzt werden. Dennoch ist eine Tragkraft von bis zu 135 kg möglich. Das Gerät ist um 180° drehbar und verfügt über eine 90° Kippfunktion. Das batteriebetriebene Gerät ist mit einem 2-Kreis-Vakuumsystem ausgestattet und kann daher auch auf Baustellen benutzt werden.

TECHNISCHE DATEN	ART.-NR.
	BO W14DA2S
Tragkraft	135 kg
Anzahl der Saugteller	2
Schwenken	90°
Drehen	180°



- Ideal für Transport und Montage unter räumlich beengten Bedingungen
- Kompakte, dennoch robuste Bauweise
- Einsatz auf Baustellen und in der Werkstatt
- Hohe Tragkraft, große Sicherheit durch 2-Kreis-Vakuumsystem
- Batteriebetrieben 12 V, integriertes Ladegerät
- Auf Wunsch in Kunststoffbox für Transport und Aufbewahrung erhältlich (W32DA4SB)
- Selbsttest und Überwachung durch eingebaute PLC-Steuerung (INTELLI-GRIP)

Tragkraft bis zu
320 kg



Dieses Vakuum-Hebegerät ist besonders leicht und platzsparend konzipiert. Durch seine geringen Abmessungen kann es auch in besonders schwierigen Anwendungssituationen benutzt werden. Dennoch ist eine Tragkraft von bis zu 320 kg möglich. Das Gerät ist um 180° drehbar und verfügt über eine 90° Kippfunktion. Das batteriebetriebene Gerät ist mit einem 2-Kreis-Vakuumsystem ausgestattet und kann daher auch auf Baustellen benutzt werden.

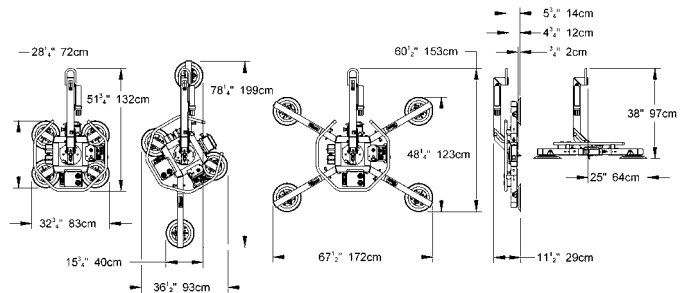
TECHNISCHE DATEN	ART.-NR.	
	BO W32DA4S	BO W32DA4SB
Tragkraft	320 kg	320 kg
Anzahl der Saugteller	4	4
Schwenken	90°	90°
Drehen	180°	180°
Sonstiges	-	Inkl. Aufbewahrungsbox aus Kunststoff

Wood's Powr-Grip® Hebeanlagen



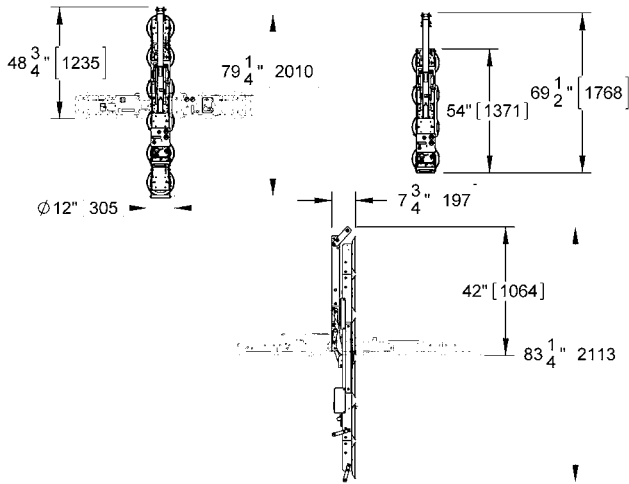
Tragkraft bis zu
320 kg

- Lässt sich ideal an verschiedenste Transport- und Montageanforderungen anpassen
- Kompakte, dennoch robuste Bauweise
- Einsatz auf Baustellen und in der Werkstatt
- Hohe Tragkraft, große Sicherheit durch 2-Kreis-Vakuumsystem
- Batteriebetrieben 12 V, integriertes Ladegerät
- Selbsttest und Überwachung durch eingebaute PLC-Steuerung (INTELLI-GRIP)
- Auf Wunsch in Kunststoffbox für Transport und Aufbewahrung erhältlich (W32DA4B)



Mit 3 Rahmen-Konfigurationen, einer 360° Drehbewegung sowie der 90° Kippmöglichkeit ist diese Powr-Grip® Hebeanlage problemlos auf viele Arbeitssituationen anzupassen und bietet damit maximale Vielseitigkeit, sei es in der Werkstatt oder auf der Baustelle. Wie alle von Bohle vertriebenen Standard-Hebeanlagen von Wood's Powr-Grip® verfügt auch dieses Gerät durch sein 2-Kreis-Vakuumsystem über eine besonders hohe Sicherheit. Die Tragfähigkeit beträgt 320 kg.

TECHNISCHE DATEN	ART.-NR.	
	BO W32DA4	BO W32DA4B
Tragkraft	320 kg	320 kg
Anzahl der Saugteller	4	4
Schwenken	90°	90°
Drehen	360°	360°
Sonstiges	-	inkl. Aufbewahrungsbox aus Kunststoff



- Ideal für Transport und Montage unter räumlich beengten Bedingungen
- Kompakte, dennoch robuste Bauweise
- Einsatz auf Baustellen und in der Werkstatt
- Hohe Tragkraft, große Sicherheit durch 2-Kreis-Vakuumsystem
- Batteriebetrieben 12 V, integriertes Ladegerät

Tragkraft bis zu
500 kg



Dieses Vakuum-Hebegerät ist besonders leicht und platzsparend konzipiert. Durch seine geringen Abmessungen kann es auch in besonders schwierigen Anwendungssituationen benutzt werden. Dennoch ist eine Tragkraft von bis zu 500 kg möglich. Das Gerät ist um 180° drehbar und verfügt über eine 90° Kippfunktion. Das batteriebetriebene Gerät ist mit einem 2-Kreis-Vakuumsystem ausgestattet und kann daher auch auf Baustellen benutzt werden.

TECHNISCHE DATEN	ART.-NR.
	BO W50DA6CH
Tragkraft	500 kg
Anzahl der Saugteller	6
Schwenken	90°
Drehen	180°

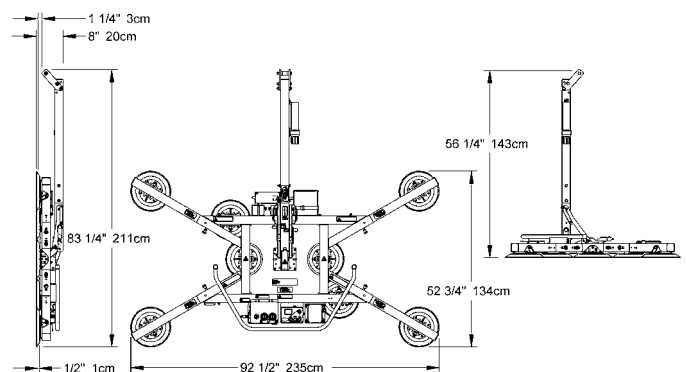
Wood's Powr-Grip® Hebeanlagen



Tragkraft bis zu
500 kg

- Geringe Bautiefe von 203 mm für optimale Handhabung bei engen Einbaubedingungen
- Besonders große Variationsvielfalt
- Einsatz auf Baustellen und in der Werkstatt
- Hohe Haltekraft, große Sicherheit durch 2-Kreis-Vakuumsystem
- Batteriebetrieben 12 V, integriertes Ladegerät
- Selbsttest und Überwachung durch eingebaute PLC-Steuerung (INTELLI-GRIP)

Diese mit besonders schlanken Profilen konstruierte Vakuum-Hebeanlage ist ideal für den Einsatz in beengten Anwendungssituationen, zum Beispiel zwischen Gebäuden und Gerüsten. Die Last lässt sich mit dieser Anlage manuell um 180° drehen und um 90° kippen. Die Tragkraft beträgt 500 kg, das 2-Kreis-Vakuumsystem sorgt beim Transport für ein Höchstmaß an Sicherheit.



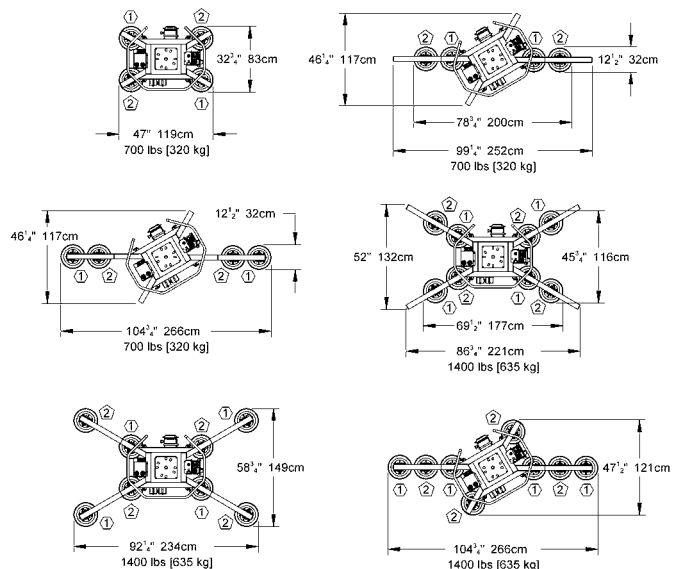
TECHNISCHE DATEN	ART.-NR.
	BO W50DA8S
Tragkraft	500 kg
Anzahl der Saugteller	8
Schwenken	90°
Drehen	180°



Tragkraft bis zu
635 kg

- Lässt sich ideal an verschiedenste Transport- und Montageanforderungen anpassen
- Besonders große Variationsvielfalt
- Einsatz auf Baustellen und in der Werkstatt
- Hohe Haltekraft, große Sicherheit durch 2-Kreis-Vakuumsystem
- Batteriebetrieben 12 V, integriertes Ladegerät
- Selbsttest und Überwachung durch eingebaute PLC-Steuerung (INTELLI-GRIP)

Diese Hebeanlage bietet eine 360° Drehfunktion sowie eine mechanisch unterstützte 90° Kippfunktion zur Handhabung auch größerer und schwerer Lasten. Die Tragfähigkeit beträgt 635 kg. Wie bei allen von Bohle angebotenen Powr-Grip® Hebeanlagen, erfüllt auch dieses Modell die Anforderungen der DIN EN 13155 in vollem Maße.



TECHNISCHE DATEN	ART.-NR.
	BO W63DA8N
Tragkraft	635 kg
Anzahl der Saugteller	8
Schwenken	90°
Drehen	360°

Wood's Powr-Grip® Hebeanlagen

- Lässt sich ideal an verschiedenste Transport- und Montageanforderungen anpassen
- Besonders große Variationsvielfalt
- Einsatz auf Baustellen und in der Werkstatt
- Hohe Haltekraft, große Sicherheit durch 2-Kreis-Vakuumsystem
- Batteriebetrieben 12 V, integriertes Ladegerät

Zusätzlich zu einem Hochleistungsvakuumsystem bieten diese Vakuum-Hebegeräte eine kontinuierliche 360° Drehmöglichkeit, mechanisch unterstütztes manuelles Kippen um 90° und eine Vielzahl verschiedener Rahmen-Konfigurationen. So wird die maximale Leistung und Vielseitigkeit auf der Baustelle und in der Produktion gewährleistet. Die Tragkraft beträgt 635 kg. Hohe Sicherheit dank 2-Kreis-Vakuumsystem.

Tragkraft bis zu

635 kg



TECHNISCHE DATEN

ART.-NR.

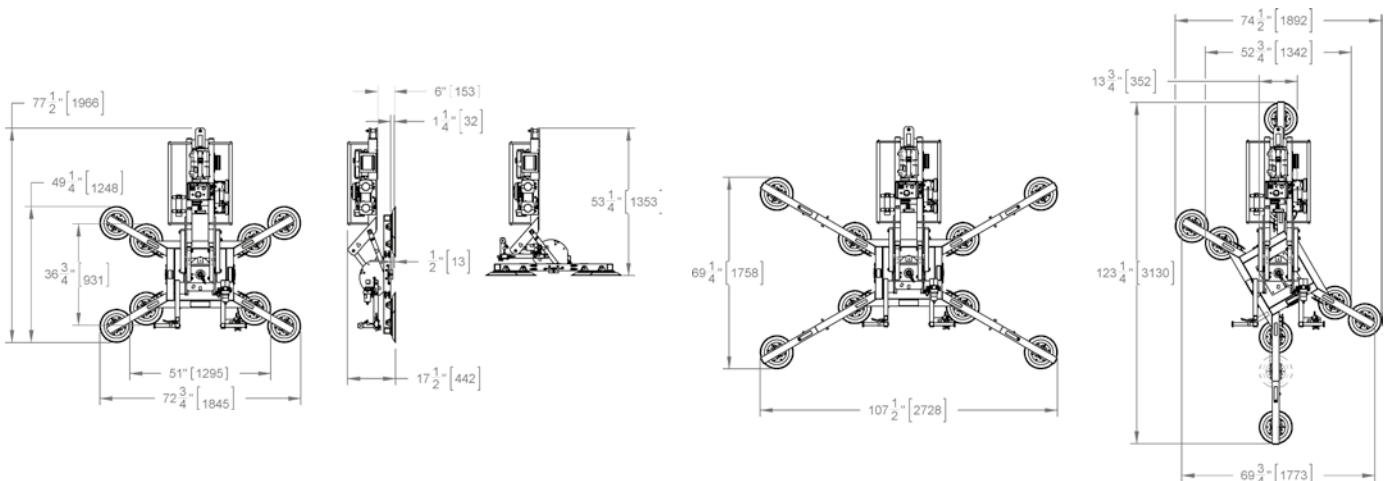
BO W63DA8

Tragkraft 635 kg

Anzahl der Saugteller 8

Schwenken 90°

Drehen 360°



Aufbewahrungsbox aus Kunststoff



BESCHREIBUNG	ART.-NR.
Für W32DA4	BO MRTBOX
Für W32DA4S	BO W32P1BOX

Optionale Fernsteuerungssysteme



Diese Option ermöglicht dem Bediener, die Last von entfernten Standorten aus zu befestigen oder zu lösen, was für die Installationen an mehrstöckigen Gebäuden erforderlich sein kann. Optionale Fernsteuerungssysteme für ältere Wood's Hebeanlagen sind auf Anfrage erhältlich.

i Funkgesteuert (Funksignal mit Frequenzmodulation) · in Übereinstimmung mit FCC und EC · Bedienerchein ist nicht erforderlich · Funkcodes verhindern Gefährdungen, die aus Störungen durch andere Funk- oder Fernsender und auch durch elektromagnetische Strahlungsquellen resultieren · verschiedene Frequenzen sind erhältlich, um den störungsfreien Einsatz mehrerer Systeme am selben Standort zu gewährleisten · Funkreichweite bis zu 76 m

BESCHREIBUNG	ART.-NR.
Für Intelli-Grip Hebeanlagen	BO 659906AM

Adapter für Gabelstapler / für W32DA4



Für Anwendungen in Verbindung mit einem Gabelstapler; z. B. bei Installationen unter Dachsprüngen oder anderen Anwendungen im Innenbereich, bei denen der Einsatz eines Kranes nicht möglich ist.

ART.-NR.
BO 6095722

Verlängerungsarme für W32DA4

Für Anwendungen, die einen größeren Saugtellerabstand erfordern, um den Überhang des Materials weitestgehend zu minimieren.



LÄNGE	ART.-NR.
85 cm	BO 6095725
57 cm	BO 6095720

Zubehör



Hebearm mit verstellbarer Länge für W32DA4

Für Anwendungen, die eine längere horizontale Reichweite der Hakenspitze erfordern oder Anwendungen, die lediglich einen minimalen Abstand zwischen Saugteller und Hebezeug zulassen, z. B. unter Dachvorsprüngen oder ähnlichen, engen Situationen.

ART.-NR.

BO 6095723



Absperrventil

Vakuumerzeugung der Saugteller individuell absperribar, um Material zu heben, dessen Abmessungen kleiner sind als die vorgesehene minimale Reichweite der Saugteller.

ART.-NR.

BO 6093012



Verlängerungen für versetzbare Saugerhalterungen (90 - 110 mm)

Für die Anwendung an Fensterelementen mit Sprossen oder Flügelementen.

ART.-NR.

BO 6CM6MEVL



Akkus

BESCHREIBUNG

12 V · 6,5 - 7 A

12 V · 6,5 - 18 A

ART.-NR.

BO 6064664

BO 6064665



Wood's Powr-Grip® Saugteller Typ VPF59 ø 229 mm

i flach/Innenseite mit Siebfilter

DURCHMESSER	ART.-NR.
229 mm	BO 6049506



Wood's Powr-Grip® Saugteller Typ G0750 ø 250 mm

i konkav · für gewölbte Scheiben

DURCHMESSER	ART.-NR.
250 mm	BO 6049586



Wood's Powr-Grip® Saugteller Typ HV11 ø 250 mm

i gelippt

DURCHMESSER	ART.-NR.
250 mm	BO 6049605T



Wood's Powr-Grip® Saugteller Typ VPFS10T ø 250 mm

Abriebfeste Version für Bereiche, in denen abrasive Partikel die Saugteller abnutzen können.

i mit Schaumgummiring · für raue Oberflächen

DURCHMESSER	ART.-NR.
250 mm	BO 6VPFS10T



Wood's Powr-Grip® Saugteller Typ VPFS10T ø 250 mm

i mit Schaumgummiring (schwarz) · für raue Oberflächen

DURCHMESSER	ART.-NR.
250 mm	BO 6049672T



Wood's Powr-Grip® Saugteller Typ HV11F ø 250 mm

i gelippt mit Schaumgummiring · für raue Oberflächen und Stein

DURCHMESSER	ART.-NR.
250 mm	BO 6049614T

Bei Einsatz anderer Saugteller
(Typ, Material, Durchmesser)
können sich die maximalen
Tragkräfte der Hebeanlagen
reduzieren!



Wood's Powr-Grip® Saugteller Typ G3370 ø 280 mm

i gelippt

DURCHMESSER	ART.-NR.
280 mm	BO 6049646



Wood's Powr-Grip® Saugteller Typ G3370 ø 280 mm

i gelippt · zum Vermeiden von Verschmutzungen · besonders abdruckarm

DURCHMESSER	ART.-NR.
280 mm	BO 6049643T



Wood's Powr-Grip® Saugteller Typ G3370 ø 280 mm

i für beschichtete Oberflächen (Low-E, etc.)

DURCHMESSER	ART.-NR.
280 mm	BO 6049657T



Schutzhülle

FÜR DURCHMESSER	ART.-NR.
229 - 280 mm	BO 6029353

Glastransportzangen

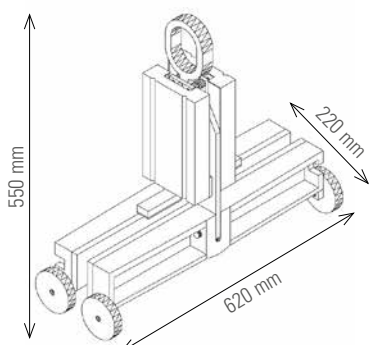
- Für das Handling unterschiedlicher Plattenmaterialien
- Besonders leichte und sichere Handhabung
- Bis zu 1000 kg Tragkraft

Produkthighlights

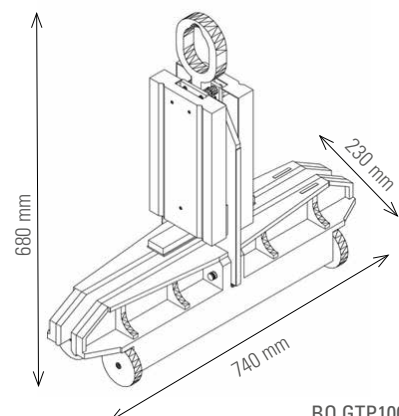


Robuste Transportzangen für das Handling unterschiedlicher Plattenmaterialien. Diese Hebeegeräte zeichnen sich durch eine besonders leichte und sichere Handhabung aus. Einfach die Glastransportzange mit einem Kran über die Last führen. Durch das Aufsetzen auf die Platte wird ein Mechanismus in Gang gesetzt, der ein sicheres Greifen durch die Aufwärtsbewegung der Transportzange gewährleistet. Beim Aufsetzen nach dem Transport löst der Mechanismus die Zange automatisch vom Transportgut.

TECHNISCHE DATEN	ART.-NR.	BO GTP500	BO GTP1000	BO GTP1030	BO GTP1050
Tragkraft		500 kg	1000 kg	1000 kg	1000 kg
Materialstärke		3 - 19 mm	4 - 24 mm	10 - 30 mm	30 - 50 mm
Abmaße (B x T x H)		685 x 580 x 220 mm	780 x 700 x 285 mm	780 x 700 x 285 mm	780 x 700 x 285 mm
Max. Abmaße Last		3210 x 2550 mm	6000 x 3210 mm	6000 x 3210 mm	6000 x 3210 mm



BO GTP500



BO GTP1000

Glaserkipptisch

- Einfache Handhabung
- Spart Platz in der Werkstatt
- Flexibel einsetzbar
- Durchgehende Tischplatte mit hochwertigem Glaser-Filzbezug, 4 mm
- Anlieferung: komplett fertig montiert

Produkthighlights



Der Bohle Glaserkipptisch überzeugt durch ein hervorragendes Preis-Leistungs-Verhältnis und ist flexibel als Zuschneide- und Arbeitsplatz einsetzbar. Der Tisch ist mit schwarzem Filz bezogen.

Im Vergleich zu anderen Anbietern ist dieser Kipptisch mit einer soliden, durchgehenden Platte ausgerüstet und wird komplett montiert geliefert – kein umständliches Aufbauen mehr nötig, keine Probleme im Zuschnitt durch eine unebene Tischoberfläche.

TECHNISCHE DATEN	ART.-NR.
	BO WSTT
Abmaße (B x T x H)	2500 x 1700 x 900 mm
Max. Beladung	225 kg
Kippung	Manuell



1. Arbeiten

Der Kipptisch BO WSTT hat eine großzügige Arbeitsplatte von 170 x 250 cm, die mit einem widerstandsfähigen und langlebigen Filzbelag ausgestattet ist. Die robuste Konstruktion ist sehr belastbar bei gleichzeitig geringem Gewicht. Gekreuzte Stützrohre tragen eine feste und stabile Arbeitsplatte mit einer Höhe von 90 cm. Die Tragkraft beträgt 225 kg.



2. Kippen

Bei dieser nach dem Scherenprinzip funktionierenden Konstruktion verlagert sich der Drehpunkt nach vorne, während sich die Platte aufstellt. So kann der Kipptisch BO WSTT mühelos manuell gekippt werden, ohne das Mehrgewicht eines Gegengewicht-Systems. Unterlegscheiben aus Nylon ermöglichen geschmeidige, leise Bewegungen. Glasauflagen aus Nylon stützen während der Kippfunktion Glascheiben oder anderes Plattenmaterial ab (bei Nichtgebrauch entfernbar).



3. Bewegen / Verstauen

Klappen Sie die Basis-Einheit hoch und ziehen Sie den Stabilisierungsarm zurück, um die Basis fest einzurasten. Dann kann der Kipptisch BO WSTT bewegt oder verstaut werden. Durch sein kompaktes Profil mit einer Tiefe von 69 cm und einer Höhe von 211 cm kann der Kipptisch zur Lagerung leicht an eine Wand gestellt werden, er kann schmale Gänge entlang gerollt oder durch Türöffnungen geschoben werden, und er passt problemlos in Lastenaufzüge. Da er nur 188 kg wiegt, kann er sogar zu Baustellen transportiert werden.

WASCHMASCHINEN

Wer bei Flachglas optimale und zuverlässige Reinigungsergebnisse erzielen möchte, setzt auf automatische Waschmaschinen. Sie zeichnen sich dank mehrerer Bürsten, Thermostat geregelter Warmwasseraufbereitung und Frischwasserspülung durch eine besonders hohe Waschqualität aus. Eine geräuschreduzierte Trockenzone sorgt zudem für brillante Klarsicht.





Glaswaschmaschine Verti-Clean

- Ein- und Auslauf mit motorischem Antrieb und End-Abschaltung
- Vier Bürsten reinigen jede Glasscheibe intensiv und zuverlässig
- Thermostat geregelte Warmwasseraufbereitung für konstanten Reinigungsprozess
- Mögliche Frischwasserspülung, dadurch optimale Reinigungsergebnisse für die weitere Bearbeitung
- Schallgedämmte und damit geräuschreduzierte Trockenzone mit automatischem Heißluftgebläse
- Komfortable Sicht- und Qualitätskontrolle durch Beleuchtungsmodul auf der Auslaufseite
- Platzsparende vertikale Bauweise

Produkthighlights



Die leistungsfähige Bohle Glaswaschmaschine Verti-Clean ist ideal für die Reinigung von Flachglas im Glaserhandwerk oder der Industrie. Das Glas wird über den automatischen Einlauf in die Waschzone befördert und dort mittels vier Bürsten zuverlässig gereinigt.

i Lichtleiste am Auslauf · Bürstenanzahl 4 · Glas-Mindestgröße 280 x 100 mm · Transportsystem Rollen · Maschinenkörper Stahl, rostfrei · Arbeitshöhe 580 ± 30 mm · Bauweise oben offen · Laufrichtung von rechts nach links - (links nach rechts auf Wunsch) · Geschwindigkeit 1 - 5 m/min · Einlauflänge 1400 mm · Auslauflänge 2000 mm · Waschzonen 3 · Pumpen 2 · Warmwasser ja · Gesamtlänge 5100 mm · Tiefe (ohne Ventilator) 1100 mm · Tiefe gesamt (ca.) 9,5 kW

TECHNISCHE DATEN	ART.-NR.		
	BO 84.154	BO 84.164	BO 84.164-2
Waschhöhe	1500 mm	1600 mm	1600 mm
Glasstärke	3-12 mm	3-12 mm	3-20 mm
Gesamthöhe	2150 mm	2250 mm	2250 mm

Verlängerung automatischer Einlauf / Auslauf



BESCHREIBUNG	ART.-NR.
Ergänzungseinheit zur Verlängerung der Einlaufstrecke auf 2800 mm, damit Glasscheiben bis 3500 mm auflegbar	BO 84.E14
Ergänzungseinheit zur Verlängerung der Einlaufstrecke auf 3400 mm	BO 84.E20
Ergänzungseinheit zur Verlängerung der Auslaufstrecke auf 3400 mm	BO 84.A14
Ergänzungseinheit zur Verlängerung der Auslaufstrecke auf 4000 mm	BO 84.A20
Lichtpanel für zus. Auslaufmodul	BO 84.L



Waschmittel für Glaswaschmaschinen

Geeignet für automatische Glaswaschmaschinen · für Isolierglas, Verbundglas und geschliffene Glasscheiben · keine Beeinträchtigung beim Verkleben von Isolierglas · auch für Hochdruckreiniger geeignet · keine störende Schaumentwicklung · biologisch abbaubar

i Inhalt 20 kg

ART.-NR.
BO 5002821



Vorwaschzone

Speziell u. a. für sandgestrahltes Glas

ART.-NR.
BO 84.PWS

MOBILE MASCHINEN

Für das Schleifen, Bohren und Sägen von Glas bietet Ihnen Bohle ein umfangreiches Programm an mobilen Glasbearbeitungsmaschinen und manuellen Werkzeugen. Reichhaltiges Zubehör rund ums Glasschleifen, Glasbohren und Glassägen, sowie optimal abgestimmtes Verbrauchsmaterial runden das Programm ab. Die systematisch aufgebauten Angebote machen diese Techniken für jeden Anwender und jede Aufgabenstellung rationell und effizient einsetzbar.





Schleifen



Makita-Bandschleifmaschine 9404

Zum Säumen von Glaskanten im Trockenschliff · günstige Gewichtsverteilung und große Grundplatte für sauberen, rillenfreien Schliff · stationär einsetzbar (s. Sonderzubehör) · inklusive Staubsack, Graphitplatte, Korkplatte, Schleifband

Achtung! Gerät nur für den Trockenschliff verwenden!

i Bandgeschwindigkeit 3,5 - 7,3 m/s · Bandgröße 100 x 610 mm · Leistung 230 V / 50 Hz / 1010 W

ART.-NR.

BO 5300405



Zubehör zur Makita-Bandschleifmaschine

Praktisches Zubehör finden Sie in der folgenden Tabelle.

BESCHREIBUNG	ART.-NR.
Stationäreinrichtung	BO 5300408
Korkplatte	BO 5300406
Graphitplatte	BO 5300407
Staubsack	BO 5300409



Schleif- und Polierbänder

Die passenden Schleif- und Polierbänder finden Sie in der folgenden Tabelle.

i Länge 610 mm · Breite 100 mm

BESCHREIBUNG · KÖRNRUNG	ART.-NR.
SIC-Schleifband · 60	BO 5061006
SIC-Schleifband · 80	BO 5061008
SIC-Schleifband · 100	BO 5061010
SIC-Schleifband · 120	BO 5061012
SIC-Schleifband · 150	BO 5061015
SIC-Schleifband · 180	BO 5061018
SIC-Schleifband · 240	BO 5061024
SIC-Schleifband · 320	BO 5061032
Korkpolierband Norton W4415	BO 5061001N

Zur Nachbesserung vor Ort oder in der Werkstatt sind leichte, handliche aber leistungsstarke Elektro- oder Druckluftgeräte unentbehrlich. Sowohl für das Säumen von Kanten als auch zur Bearbeitung von Eckausschnitten und Innenradien finden Sie bei Bohle die passenden Geräte.



Nassbandschleifer Flex

Zum Schleifen von Glas, Keramik und ähnlichen Materialien · Schnellbandwechsellsystem · Lieferumfang: seitlicher Handgriff, Satz Gleitbeläge, Innensechskantschlüssel, Schleifschuh flach, Schleifschuh gewölbt (für Innenradien), Glasschleifbänder BO 5053310, BO 5053324, BO 5353340

i Für wassergekühlte Schleifbänder 30 x 533 mm · Leistung 230 V / 50 HZ / 550 W · Bandlaufgeschwindigkeit 10 m/s

BESCHREIBUNG	ART.-NR.
Nassbandschleifer Flex für Trenntransformator	BO 80.107
Nassbandschleifer Flex mit Personenschutzschalter PRCD	BO 80.108
Ersatz Kohlebürsten	BO 80.B1107
Schleifarm komplett	SP 80.B0484
Anpressrolle komplett	BO 78.BG021
Bandauflage rund	SP 78.BG003
Bandauflage flach	SP 78.BG005
Gleitbelag	SP 78.T0007



Elektroschleiffeile Makita 9031

Für Trockenschliff von Glas und ähnlichen Materialien · stufenlos regelbar · problemloses Schleifen an schwer zugänglichen Stellen durch den abnehmbaren Schwenkgriff · langer Gleitschuh für planes Schleifen

i Leistung 230 V / 50 Hz / 550 W · Bandgeschwindigkeit 4 - 15 m/s · Schleifband 30 x 533 mm · Gewicht 2,1 kg

BESCHREIBUNG	ART.-NR.
Elektroschleiffeile Makita 9031	BO 5300300
Gleitblech	BO 5300302
Umlenkrolle komplett	BO 5300300R
Ersatz-Kohlebürste MAKITA 9031	BO 5300303
Ersatz-Kohlebürste MAKITA 9030	BO 5300301

Schleifen



Diamantschleifband Standardqualität KGS Flexis®

Standard-Diamant-Schleifbänder besitzen einen Diamantbelag in traditioneller Inselform, jedoch ebenfalls mit verbesserter Verankerung im Trägergewebe. Das garantiert höhere Standzeiten, hohe Materialabnahme und sorgt für effektives Arbeiten. Auch für diese Bohle Diamant-Glasschleifbänder gilt: hohe Qualität zum günstigen Preis · für Nassbandschleifer Flex

i Länge 533 mm · Breite 30 mm

KÖRNUNG · FARBE	ART.-NR.
K 60 / N 250 · grün	BO 5453306
K 120 / N 125 · schwarz	BO 5453312
K 220 / N 74 · rot	BO 5453322
K 400 / N 40 · gelb	BO 5453340
K 600 / N 20 · weiß	BO 5453360
K 1000 / N 10 · blau	BO 5453310



Diamantschleifband Industriequalität KGS Telum®

Diese Diamant Glasschleifbänder garantieren überdurchschnittliche Materialabnahme und höchste Belastungen bei Reduzierung der Schleifzeit. Das starke, eng ineinandergreifende Pfeilmuster Telum® - mit Linien in alle Richtungen und starke Verankerung im Trägergewebe - bleibt in ständiger Berührung mit dem Werkstück und garantiert dank seiner nahtlosen Verarbeitung höchsten Schleifkomfort. Die Struktur des Musters sorgt zudem für eine optimale Wärmeableitung. KGS Telum® Diamant-Glasschleifbänder bieten Top-Qualität zu einem attraktiven Preis-Leistungs-Verhältnis. · für Nassbandschleifer Flex

i Länge 533 mm · Breite 30 mm

KÖRNUNG · FARBE	ART.-NR.
K 60 / N 250 · grün	BO 5553306
K 120 / N 125 · schwarz	BO 5553312
K 220 / N 74 · rot	BO 5553322
K 400 / N 40 · gelb	BO 5553340
K 600 / N 20 · weiß	BO 5553360
K 1000 / N 10 · blau	BO 5553310



Diamant-Trockensäumbänder KGS SDA®

Erstes Diamantband, das für Nass- und Trocken-Schliff gleichermaßen gut geeignet ist · für Nassbandschleifer Flex und Elektroschleiffeile Makita 9031

i Länge 533 mm · Breite 30 mm

KÖRNUNG · FARBE	ART.-NR.
60 · grün	BO 5453306T
100 · schwarz	BO 5453310T
200 · rot	BO 5453320T
400 · gelb	BO 5453340T



Silicium-Carbid-Glasschleifbänder VSM CK 721X

Bei Glasschliff: erzeugt milchig matten Schliff · gute Abtragsleistung · gute Standzeit · universell einsetzbar · für Nassbandschleifer Flex und Elektroschleiffeile Makita 9031

i Länge 533 mm · Breite 30 mm

KÖRNUNG	ART.-NR.
60	BO 5053306
80	BO 5053308
100	BO 5053310
120	BO 5053312
150	BO 5053315

KÖRNUNG	ART.-NR.
180	BO 5053318
220	BO 5053322
240	BO 5053324
320	BO 5053332
400	BO 5053340



Schleif- und Polierbänder 3M Trizact

Für Nassbandschleifer Flex und Elektroschleiffeile Makita 9031

i Länge 533 mm · Breite 30 mm

BESCHREIBUNG · FARBE	ART.-NR.
Polierband, A5 · braun	BO 5053305
Schleifband, A35 · grün	BO 5053335



Druckluft-Bohrmaschine DB 10 mit Schnellspannfutter und Kühlung

Basismaschine von Metabo aufgerüstet von Bohle zur wassergekühlten Glasbearbeitungsmaschine, (Reduzierschlauch BO 80.BG103 gleich mit bestellen), besonders geeignet für Schleifarbeiten mit Diamantschleifhülsen oder andere Schleifkörper. Zum Schleifen und Polieren kleinster und schwer zugänglicher Bohrungen, Radien und Ausbrüche. Bohle bietet dazu ein umfangreiches Sortiment an Schleifhülenträgern, Schleif- und Polierhülsen in unterschiedlichen Durchmessern und abgestuften Körnungen vom Grobschliff bis zur Feinpolitur.

i Luftbedarf 360 l/min · Drehzahl 1800 U/min · Bohrfutterspannweite 3 - 10 mm

BESCHREIBUNG	ART.-NR.
Druckluft-Bohrmaschine DB10	BO 79.102



Schleifhülenträger

Elastischer Gummikörper mit schräger Schlitzung zum leichten Aufziehen und Austausch der Schleifhülsen

i Schaftdurchmesser 6 mm

DURCHMESSER · HÖHE	ART.-NR.
15 mm · 30 mm	BO 5007545
45 mm · 30 mm	BO 5007546



Diamant-Schleifhülsen Ø 15 mm KGS Flexis® Spiral

Zum Schleifen kleinster und schwer zugänglicher Bohrungen, Radien und Ausbrüche · Diamant-Schleifhülsen werden auf Schleifhülenträger BO 5007545 aufgesetzt

i N = zum Schleifen · R = zum Polieren

KÖRNUNG · FARBE	ART.-NR.
60 / N 250 · grün	BO 5007585
120 / N 125 · schwarz	BO 5007586
220 / N 74 · rot	BO 5007587
400 / N 40 · gelb	BO 5007588
600 / N 20 · weiß	BO 5007589
1000 R · blau	BO 5007590
8000 R · orange	BO 5007591



Diamant-Schleifhülsen Ø 45 mm KGS Flexis® Spiral

Zum Schleifen kleinster und schwer zugänglicher Bohrungen, Radien und Ausbrüche · Diamant-Schleifhülsen werden auf Schleifhülenträger BO 5007546 aufgesetzt

i N = zum Schleifen · R = zum Polieren

KÖRNUNG · FARBE	ART.-NR.
60 / N 250 · grün	BO 5007592
120 / N 125 · schwarz	BO 5007593
220 / N 74 · rot	BO 5007594
400 / N 40 · gelb	BO 5007595
600 / N 20 · weiß	BO 5007596
1000 R · blau	BO 5007597
8000 R · orange	BO 5007598

Schleifen



Manuelles Randentschichtungsgerät

Elektro-Randentschichtungsgerät für Low-E-Glas · für Glastafeln mit geraden oder geformten Kanten · Anschlagrollenführung an der Glaskante · manueller Schleifdruck / Vorschub · 1200 - 3700 U/min · 1200 W · 230V / 50Hz

i Größe Schleifscheiben 125 x 10 x 76,2 mm · Achtung: Lieferung ohne Schleifscheibe

ART.-NR.

BO 89.110



Schleifscheiben

Für Randentschichtungsgerät BO 89.100/ BO 89.110 und weitere Fabrikate. Geeignet für die gebräuchlichsten Low-E-Soft Coatings, auf Anfrage auch für modifizierte Glasbeschichtungen und in zusätzlichen Scheibenabmessungen. Norton Beartex: Besonders flexibles Schleifvlies trägt sehr gut ab und schont die Antriebsmotoren der Entschichtung an den Schneidanlagen.

Hinweis

Bitte prüfen Sie, welcher Typ für Ihre spezielle Anwendung geeignet ist. Typ Elastik=geringe Härte, Typ MT=mittlere Härte, Typ HT=höhere Härte

TYP · AUSSENDURCHMESSER · DICKE · BOHRUNG	ART.-NR.
MT · 125 mm · 10 mm · 76,2 mm	BO 5042001
HT · 125 mm · 10 mm · 76,2 mm	BO 5042003
Elastik · 125 mm · 10 mm · 76,2 mm	BO 5042005
HT · 150 mm · 10 mm · 25,4 mm	BO 5042009H
MT · 175 mm · 20 mm · 76,2 mm	BO 5042023
HT · 195 mm · 20 mm · 6 mm	BO 5042022
MT · 200 mm · 10 mm · 76,2 mm	BO 5042002
HT · 200 mm · 10 mm · 76,2 mm	BO 5042004
Elastik · 200 mm · 10 mm · 76,2 mm	BO 5042008
Norton Beartex D18-S Fine · 200 mm · 10 mm · 76,2 mm	BO 5042020
Elastik · 200 mm · 12 mm · 76,2 mm	BO 5042011
Elastik · 200 mm · 15 mm · 76,2 mm	BO 5042010
HT · 200 mm · 20 mm · 76,2 mm	BO 5042006
Elastik · 200 mm · 20 mm · 76,2 mm	BO 5042007
Norton Beartex D18-S Fine · 200 mm · 20 mm · 76,2 mm	BO 5042021
Elastik · 200 mm · 24 mm · 76,2 mm	BO 5042012

Bohren



Aqua Drill Power+

Erfahrene Anwender wissen was droht, wenn beim Fliesen- oder Granitplattenbohren etwas schief läuft: Ärger, Zeitverlust, Zusatzkosten. Doch all das lässt sich mit der richtigen Ausrüstung vermeiden. Die Akku-Nassbohrmaschine Aqua Drill Power+ von Bohle bietet ideale Voraussetzungen, um sich schnell und vor allem bruchsicher durch härtestes Material zu bohren. Dabei sind für bruchsicheres Bohren vor allem zwei Dinge entscheidend: erstens, die Temperatur gering zu halten, zweitens, möglichst wenig Anpressdruck zu erzeugen. Die Aqua Drill Power+ berücksichtigt beides. Die permanente Wasserzu- und -abfuhr sorgt für optimale Kühlung; die eingesetzten Diamanthohlbohrer gewährleisten maximalen Abtrag bei minimalem Anpressdruck. In Kombination mit einer Anbohrhilfe, bei der drei verschiedene Varianten zur Wahl stehen, erreicht die Aqua Drill Power+ einen Bohrkomfort, der Maßstäbe setzt: volle Kontrolle beim Anbohren, ohne Wandern des Bohrers.

Mit einem Drehmoment von 60 Nm und der momentan höchsten Drehzahl am Markt – nämlich 3.800 U/min. – kennt das kompakte Kraftpaket keine natürlichen Grenzen. Das Ergebnis ist überragend schnelles und bruchsicheres Bohren sowie ein sauberes und schmutzfreies Arbeiten. Zudem zeigt sich die Aqua Drill Power+ flexibel: Die Maschine kann zum Nassbohren ebenso verwendet werden wie zum Schlagbohren und Schrauben.

Bei zahlreichen Arbeiten auf der Baustelle oder in der Werkstatt kommen mobile Bohrmaschinen zum Einsatz. Leistungsfähige Kleingeräte und Zubehör finden Sie bei Bohle.



Produkthighlights

- Einstellbare Drehmomentbegrenzung
- Vier schaltbare Gänge von 0 - 3800 U/min
- Solides Metallgetriebe
- 43 mm Spannhals zum Einsatz im Bohrständer
- Bohrdurchmesser 4-70 mm
- Universeller Bohreranschluss 1/2"

Lieferumfang

- 1 FESTOOL Akku-Schlagbohrschrauber PDC
- 1 Hochwertige Bohle Wasserspülbüchse
- 1 Schnellkupplung für Wasserzuführung
- 1 Leistungsstarker
- 1 Lithium-Ionen-Akku 18 V / 5,2 Ah
- 1 Schnellspann-Bohrfutter
- 1 Ersatzakku 18 V / 5,2 Ah
- 1 Ladegerät
- 1 Bitfutter
- 1 Systainer-Werkzeugkoffer

BESCHREIBUNG	ART.-NR.
Aqua Drill Power+	BO 79.303
Ersatzakku 18V / 5,2 Ah	BO 79.B1852



Anbohrhilfe Profi mit Wasserzuführung

Optimale Kühlung für bruchsicheres Bohren · permanente Wasserzu- und abfuhr · spezielle auswechselbare Bohrbuchsen für die Durchmesser 6, 8, 10, 12 mm · inkl. Aufbewahrungskoffer

ART.-NR.
BO 79.350



Anbohrhilfe für Dübelbohrer

Mit Vakuumsauger und justierbarer Bohrplatte · Durchmesser 6, 8, 10, 12 mm

ART.-NR.
BO 79.351

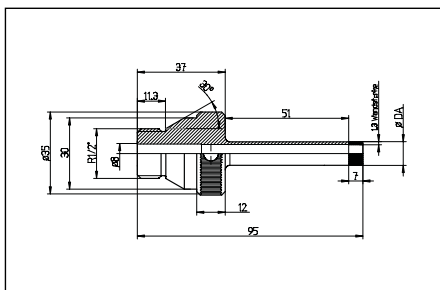


Anbohrhilfe - einstellbar

Mit Vakuumsauger und justierbarer Universalbohrführung · Durchmesser einstellbar 20 - 70 mm

ART.-NR.
BO 79.352

Bohren



Keramik-Diamanthohlbohrer

Speziell für die Bohle Aqua Drill Power+ Nassbohrmaschine entwickelt · manueller Bohrerwechsel ohne Werkzeug · Anwendung für harte Keramikfliesen, Granit, Marmor und normale Fliesen · Belgisches Gewinde 1/2" · Länge 95 mm

DURCHMESSER	ART.-NR.
5 mm	BO 79.3605
6 mm	BO 79.3606
7 mm	BO 79.3607
8 mm	BO 79.3608
9 mm	BO 79.3609
10 mm	BO 79.3610
12 mm	BO 79.3612
14 mm	BO 79.3614
26 mm	BO 79.3626
68 mm	BO 79.3668
Abbrichtstein	BO 5000498
Schärfstein	BO 5000499



Keramik-Diamanthohlbohrer-Set

Mit je einem Keramik-Diamanthohlbohrer der Durchmesser 6, 8, 10 und 12 mm · Bohrkernaustreiber und Stift zum Lösen festsitzender Bohrer

ART.-NR.

BO 79.361



Diamantbohrerbox / Leerbox

Zur sicheren Aufbewahrung von 4 Keramik-Diamanthohlbohrern BO 79.3606 bis BO 79.3612 · inklusive Bohrkernaustreiber und Stift zum Lösen festsitzender Bohrer

ART.-NR.

BO 79.360



Diamantor® Adapter

Aufnahmezapfen · für Keramik und Fliesenbohrer · mit diesem Adapter werden die Spülkopfbohrer universell einsetzbar für beliebige Akku Bohrmaschinen, einfach mit der Sprühflasche etwas Wasser ins Bohrloch zur Kühlung geben. · Innengewinde M10 · Bohraufnahme 10 mm

ART.-NR.

TG AF10



Industrie-Diamantversenker

Andere Durchmesser auf Anfrage

i Außengewinde (Continental) R 1/2 Zoll · Länge 75 mm

DURCHMESSER	ART.-NR.
geschlitzt 20 mm	BO 5001520
geschlitzt 35 mm	BO 5001535
segmentiert 15/50 mm	BO 5001550



ProXtreme Beton- und Natursteinbohrer

3-kant Schaft · Reduzierte Arbeitszeit durch verbesserte Energieübertragung

Ø · ARBEITSLÄNGE · GESAMTLÄNGE	ART.-NR.
6 mm · 60 mm · 125 mm	BO 79.3806
8 mm · 80 mm · 145 mm	BO 79.3808
10 mm · 80 mm · 145 mm	BO 79.3810
12 mm · 80 mm · 145 mm	BO 79.3812



Tieflochmarker Pica Dry

Inkl. Schoner und integriertem Spitzer · für alle festen Oberflächen geeignet

i Material Graphitmine 2,8 mm

BESCHREIBUNG	ART.-NR.
Tieflochmarker	BO 50079101
Ersatzminen	BO 50079102



Bohr Marker extra lang

i Für Glas und Fliesen · Länge Edelstahlspitze 25 mm · Ausführung wasserfest · Dicke 1 mm · Farbe schwarz

ART.-NR.
BO 50079103



Wasserdruckbehälter 12 l

Unabhängige Wasserversorgung · integriertes Druckmanometer · Steckkupplung zum direkten Anschluss der Aqua Drill · Anschlusschlauch mit 3 m Länge · Sicherheitsventil 4 bar

BESCHREIBUNG	ART.-NR.
Wasserdruckbehälter 12 l	BO 79.370
Ersatzpumpe	BO 79.B1262
Gardena-Adapter-Nippel	SP 79.BG098
Manometer 6 bar für BO 79.370	SP 79.B1261



Wasserspülbüchse

Passend zur Aqua Drill Power+

ART.-NR.
SP 79.BG119

Bohren



Wasserspülbüchse

Rostfreie Stahlwelle · für Diamanthohlbohrer mit 1/2" Gewindeanschluss · passend zum Glasbohrständer BO 760.5 und allen üblichen Bohrmaschinen mit Spannhalsdurchmesser 43 mm. · Ersatzteil für BO 79.300 jedoch nicht auf BO 79.302 und BO 79.303 passend!

i Mausschlüssel 24 mm

ART.-NR.

SP 79.BG095



Wasserspülbüchse

Mit Morsekegel MK2 · für Diamanthohlbohrer mit 1/2" Gewindeanschluss · Mausschlüssel 32 mm

ART.-NR.

BO 79.12



Wasserspülbüchse

Wasserspülbüchse mit Aufnahmewelle für Standardbohrfutter jeder Akkubohrmaschine · eine preiswerte Alternative für den Einsatz von Diamanthohlbohrern zum Glas- und Fliesenbohren

i Gewinde 1/2"

ART.-NR.

BO 79.12A



Flexible Wasserzuführung mit Saugfuß

Gelenkschlauch mit Schlitzdüse, Absperrhahn und Sauger zur örtlichen Kühlung bei Schleif-, Senk- und Bohrarbeiten · Schnellkupplung für 1/2" Wasserschlauch

ART.-NR.

BO 78.91



Sicherheitsverlängerung

Schutzverlängerungsschnur zur Gewährleistung des elektrischen Körperschutzes bei ortsveränderlichen, nicht handgeführten Nassarbeitsgeräten, z.B. Aufsatz- und Ständerbohrmaschinen · mit Personenschutzschalter PRCD 10 mA

ART.-NR.

BO 80.105



Diamantverbundglassäge Flex

Die Diamantverbundglassäge Flex BO 5301617 ist geeignet für gerade Schnitte in Verbundscheibensicherheitsglas oder Glasplatten bis 40 mm. Der Parallelanschlag wird in die seitlichen Führungen eingeschoben und nach Bedarf durch die beiden Knebelschrauben arretiert. Das beiliegende Edelstahlgleitblech mit Filz zur Kratzervermeidung auf der Glasoberfläche, wird passend zu den seitlichen Aussparungen auf die Sägegrundplatte aufgesetzt und festgeklemmt.

i Spezialdiamanttrennscheibe für Flachglas mit und ohne PVB Folien
 ø150 / 22,2 mm · Leerlaufdrehzahl 6200 U/min · Leistungsaufnahme 1400 W ·
 Leistungsabgabe 840 W · Gewicht 4,5 kg

ART.-NR.

BO 5301617



Segmentiertes Diamantsägeblatt Ø 150 mm

Geeignet für alle üblichen Flachgläser mit und ohne PVB Folien

i Durchmesser 150 mm · Bohrung 22,2 mm

AUSFÜHRUNG

Segmentiert für VSG

ART.-NR.

BO 5301611



Diamant-Glassägeblatt Ø 115 mm

Passt auf jede Flex · geeignet für Trockenschnitt von Keramik, Feinsteinzeug, Beton, Naturstein (optimal 5000 - 11500 U/min). Bitte beachten Sie, das man Glas nicht trocken schneiden kann!

BESCHREIBUNG · AUSFÜHRUNG · DICKE

Diamanttrennscheibe ø 115/22,2 mm

ART.-NR.

BO 79.461

Sägen



Führungsschiene

Aus Aluminium · als Anschlag für gerade Schnitte

LÄNGE	ART.-NR.
800 mm	BO 5301613
1600 mm	BO 5301616



Verbinder für Führungsschiene

Zum Verbinden von 2 Führungsschienen

ART.-NR.
BO 5301614



Saughalter für Führungsschiene

Paarweise · verhindert ein Verrutschen der Führungsschiene auf der glatten und nassen Glasoberfläche · solide Bohle Sauger · stabile Aluminiumkonstruktion

ART.-NR.
BO 5301615



Makita Akku-Glassäge CC 301 DSMJ

Die Makita Akku Glassäge verfügt über eine Akkukapazität von 4 Ah und eignet sich besonders für lange, saubere Schnitte auch bei VSG und Dickglas. Für Verbundscheibensicherheitsglas und Dickglas eignen sich speziell die Sägeblätter BO 53001620 segmentiert, die exklusiv über Bohle erhältlich sind. Zum Glas-Nuten empfiehlt sich das 1 mm dünne Diamantsägeblatt.

BESCHREIBUNG	ART.-NR.
Akku-Glassäge CC301DS4	BO 5300210
Akku BL1040B 10,8V / 4,0Ah	BO 5300114
Makita Ladegerät	BO 5300116

Sicherheitsglas, Gießharzglas, aber auch Brandschutzglas werden in immer stärkerem Umfang in verschiedensten Bereichen eingesetzt. Während Glas mit mehreren Schichten nachträglich nur gesägt werden kann, kann VSG auch geschnitten und gebrochen werden. Aber auch hier hat das Sägen den Vorteil, dass der Ausschussanteil durch starke Flinsen beim Brechen wesentlich reduziert werden kann.



Diamant-Glassägeblätter Ø 85 mm

BESCHREIBUNG · AUSFÜHRUNG · DICKE	ART.-NR.
Makita Diamantsägeblatt ø 85 mm · besonders für Weißglas und Fliesentrennung	BO 5300112
Diamantsägeblatt ø 85 mm · besonders gut für normales Floatglas · ca. 1 mm	BO 5301607
Diamantsägeblatt ø 85 mm · segmentiert · Bohrung 15 mm · zum Sägen von VSG und Float sehr gut geeignet · ca. 1 mm	BO 53001620



Nass-Stichsäge Druckluft

Bewährte Bosch-Markenqualität · schneller Werkzeugwechsel · ohne Diamantsägeblatt

i Druckluft 6 bar · Verbrauch 720 l/min · Schnitttiefe max. 20 mm · engster Radius 75 mm

	ART.-NR.
	BO 80.106



Diamant-Stichsägeblatt 75 mm lang

AUSFÜHRUNG	ART.-NR.
Fein	BO 80.1060
Grob	BO 80.1061

Kratzerentfernung



Scratch-A-Way Kratzerentfernungssystem

Über 90% aller Kratzer sind Oberflächenkratzer. Diese können mit dem Scratch-A-Way Kratzerentfernungssystem Schritt für Schritt mühelos entfernt werden. Unter den bekannten Systemen besteht das weltweit patentierte Scratch-A-Way durch schnelle, sichere und „unsichtbare“ Ergebnisse. Geeignet zum Entfernen von leichten Kratzern, Flecken, Säurestellen auf Flachglas, Isolierglas, Autoglas, usw. Der flexible Gummikragen schützt Arbeitsumgebung und Ausführenden vor Verschmutzungen. Bei Kratzerentfernungen im Randbereich von eingebautem Glas wird der Gummischutzkragen einfach entfernt und schon kann bis zur Kante gearbeitet werden. Scratch-A-Way kann sowohl in der Werkstatt als auch vor Ort eingesetzt werden.

Unsere Glasreparatursysteme beseitigen mühelos sowohl sämtliche Oberflächenkratzer als auch tiefe Kratzer (Trizact) auf Glasscheiben. Mit diesen Geräten ist es möglich, Beschädigungen auch auf Gläsern in eingebautem Zustand zu entfernen.



Scratch-A-Way Kratzerentfernungssystem, elektrisch

Lieferumfang

- 1 SAW elektrisch im Koffer
- 4 Polierscheiben
- 1 Schwamm
- 1 Filzstift
- 1 Lupe
- 1 Bedienungsanleitung

i Ausführung elektrisch · Leistung 250 W · Drehzahl 6000 - 12000 U/min · Polierscheibe 45 mm \varnothing · Isolation / Sicherheit gemäß EN50144 / HD 400.1 + HD 400.2 · Gewicht 1,5 kg

BESCHREIBUNG

ART.-NR.

Scratch-A-Way elektrisch

BO 5300914



Scratch-A-Way, pneumatisch

Lieferumfang

- 1 SAW pneumatisch im Koffer
- 10 Polierscheiben
- 2 Schwämme
- 1 Filzstift
- 1 Lupe
- 1 Bedienungsanleitung

i Ausführung pneumatisch · Luftverbrauch 280 l/min · Drehzahl 11000 U/min · Gewicht 750 g

BESCHREIBUNG

ART.-NR.

Scratch-A-Way pneumatisch

BO 5300902

Kratzerentfernung



Polierscheibe

Für „Scratch-A-Way“ · Klettverschluss

i ø 50 mm

BESCHREIBUNG	ART.-NR.
Polierscheibe ø 50 mm	BO 5300911



Gummimanschette

Für Scratch-A-Way

BESCHREIBUNG	ART.-NR.
Für BO 5300900 und BO 5300914	BO 5300906
Für BO 5300902	BO 5300907



Kohlebürste

Geeignet für Scratch-A-Way Elektrogeräte · Set = 2 Stk.

BESCHREIBUNG	ART.-NR.
Für BO 5300900 und BO 5300914	BO 5300908
Für BO 5300901	BO 5300909



Basic Head (Velcro)

Grundteller mit Klett

ART.-NR.
BO 5300910



3M Trizact™ Glasreparatursystem, Ersatzteile und Verbrauchsmaterial

Das Glas-Reparatursystem von 3M™ ist eine Systemlösung zur Beseitigung von Kratzern, Ablagerungen und Verätzungen auf unterschiedlichen Glasarten. Es garantiert eine hohe Erfolgsrate bei einfacher Bedienung.

Die Schleif- und Polierwerkzeuge erlauben ein fast trockenes und dadurch auch sehr sauberes Arbeiten. Der Zeitaufwand ist im Vergleich zu der bekannten mobilen Poliermethode erheblich geringer. Kratzer im Glas werden bis zur optischen Klarheit von der Glasoberfläche entfernt.

Der handliche Transportkoffer beinhaltet alle nötigen Werkzeuge und Materialien für die Glasreparatur: FLEX Handschleifmaschine 230 V mit variabler Drehzahleinstellung (1200 - 3200 U/min.) - Stützteller ø 125 mm mit M 14 Gewinde · 2 Moosgummistützteller ø 125 mm mit M 14 Gewinde · Sprühflasche mit Zerstäuber · 1 Flasche Glaspolishing Compound (1 Liter) für die Beseitigung von Verätzungen und Ablagerungen · je 25 Schleifmittelscheiben: Korn A 35 (grün), A 10 (blau), A 5 (braun) · 25 Poliermittelscheiben weiß · ausführliche Bedienungsanleitung

BESCHREIBUNG · FARBE · DURCHMESSER · ANSCHLUSSGEWINDE	ART.-NR.
3M Trizact™ Glasreparatursystem	BO 5300800
Polierscheibe · weiß	BO 5300801
Schleifscheiben A5 · braun	BO 5300802
Schleifscheiben A10 · blau	BO 5300803
Schleifscheiben A35 · grün	BO 5300804
Moosgummi-Stützteller · 125 mm · außen M14	BO 5300805
Polierflüssigkeit	BO 5300806
Stützteller mit Klett · 125 mm	BO 5300807
Polier- und Reinigungsklettscheibe · außen M14	BO 5300808

Kratzerentfernung



Glas-Polierer Flex

In Verbindung mit den besonders verschleißfesten Metall-Diamantschleifscheiben optimale Anwendungsmöglichkeiten als Trockensäumer- und Glaskantenschleifer. In Verbindung mit dem Polierfilz mit Teller BO 5300811 zum Entfernen kleiner Haarkratzer, blinder Flächen oder hartnäckigen Verschmutzungen auf Glasflächen geeignet. Benutzung in Verbindung mit Polierpulver Ceri BO KF15001, BO KF15025 oder Glaspolitur BO 5300806. Schlanker Stielgriff, drehmomentstarker Motor, wenig Gewicht und ein praktischer Bügelhandgriff. So poliert es sich bei jedem Einsatz leicht und komfortabel. Der Gasgebeschalter und die Drehzahlvorwahl ermöglichen ein kontrolliertes Hochfahren an die optimale Geschwindigkeit. FLEX Sechsfach-Mikroprozessor-Elektronik: mit Drehzahlkonstanthaltung, Sanftanlauf, Anlaufsperr, Überlastungsschutz, Temperaturüberwachung und Drehzahlvorwahl. Hochleistungsmotor: stark belastbar, 1400 Watt, 1100-3700 U/min Leerlaufdrehzahl

Im Lieferumfang ist nur das Glaspoliergerät enthalten.

BESCHREIBUNG	ART.-NR.
Glas-Polierer Flex	BO 5300809
Ersatzfilz	BO 5300810
Filzteller	BO 5300811
Klettschleifteller 115 mm für Trockenschleifscheiben mit Mittelnoppen	BO 5310081
Kohlebürsten	BO 5300812

Metall-Diamant-Schleifscheiben KGS Swiflex® für den Trockenschliff von Glas



Klettverschluss · Drehzahl nicht höher als 3700 U/min und nur in Verbindung mit dem Aufnahmeteller BO 5310081 verwenden!

i Durchmesser 115 mm · Mittelbohrung 15 mm

BESCHREIBUNG · KÖRNUNG · FARBE	ART.-NR.
60 · grün	BO 5010081T
120 · schwarz	BO 5010082T
220 · rot	BO 5010083T
400 · gelb	BO 5010084T
Klettschleifteller 115 mm für Trockenschleifscheiben mit Mittelnoppen	BO 5310081



Fliesen-Diamanthohlbohrer

Passend für Winkelschleifer und Glas-Polierer Flex

i Anwendbar in Trockenschnitt / keine Wasserkühlung nötig · Länge 60 mm · M14-Gewinde

Ø	ART.-NR.
6 mm	BO 5090006
8 mm	BO 5090008
10 mm	BO 5090010
20 mm	BO 5090020
35 mm	BO 5090035
40 mm	BO 5090040
50 mm	BO 5090050
68 mm	BO 5090068



Diamant-Schleifscheiben KGS Flexis® für den Nassschliff von Glas, 100 mm Ø ohne Loch

Klettverschluss · nur in Verbindung mit dem Aufnahmeteller BO 5310082 verwenden!

i Durchmesser 100 mm · ohne Loch

BESCHREIBUNG · Körnung · FARBE	ART.-NR.
60 / N250 · grün	BO 5010075
120 / N125 · schwarz	BO 5010076
220 / N74 · rot	BO 5010077
400 / N40 · gelb	BO 5010078
Klettschleifteller Ø 100 mm · Aufnahme M14	BO 5310082
Adapter für alle Klettschleifteller M14 auf Schaft 13 mm	BO 5310084

Kratzerentfernung



Diamant-Schleifscheiben KGS Flexis® für den Nassschliff von Glas, 100 mm Ø

Klettverschluss - nur in Verbindung mit dem Aufnahmeteller BO 5310082 verwenden!

i Durchmesser 100 mm · Mittelbohrung 25 mm

BESCHREIBUNG · KÖRNUNG · FARBE	ART.-NR.
60 / N250 · grün	BO 5010071
120 / N125 · schwarz	BO 5010072
220 / N74 · rot	BO 5010073
800 / N20 · weiß	BO 5010074
Klettschleifteller Ø 100 mm · Aufnahme M14	BO 5310082
Adapter für alle Klettschleifteller M14 auf Schaft 13 mm	BO 5310084



Diamant-Schleifscheiben KGS Flexis® für den Nassschliff von Glas, 115 mm Ø

Klettverschluss - nur in Verbindung mit dem Aufnahmeteller BO 5310083 verwenden!

i Durchmesser 115 mm · Mittelbohrung 25 mm

BESCHREIBUNG · KÖRNUNG · FARBE	ART.-NR.
60 / N250 · grün	BO 5010081
120 / N125 · schwarz	BO 5010082
220 / N74 · rot	BO 5010083
800 / N20 · weiß	BO 5010084
Klettschleifteller Ø 115 mm · Aufnahme M14	BO 5310083
Adapter für alle Klettschleifteller M14 auf Schaft 13 mm	BO 5310084



Klettschleifteller Ø 99 mm

Passend zu Winkelschleifer Makita 9500DW

i Durchmesser 100 mm · ohne Loch

BESCHREIBUNG	ART.-NR.
Klettschleifteller Ø 99 mm · passend zu Art Nr. 5300440	BO 5300441



Filzpolier-Klettscheiben

Ohne Bohrung · zum Polieren von geschliffenen Glaskanten und Säumen

DURCHMESSER	ART.-NR.
100 mm	BO 5010091
115 mm	BO 5010092



Lupe

30-fache Vergrößerung · zur Bestimmung der Kratzertiefe im Glas

ART.-NR.
BO 5300903

Poliermittel



Ceriumhaltiges Poliergel

Cero-Gel ist ein hochwertiges Poliermittel auf Basis von Ceriumoxid. Es zeichnet sich durch seine hohe Abtragsleistung sowie die besondere Brillanz der polierten Oberflächen aus. Cero-Gel wurde speziell für die Fenster- und Glasindustrie entwickelt. Haarkratzer, beginnende Glaskorrosion oder Verschmutzungen durch Zement-, Beton- oder Silikonschleier sind damit einfach und sicher zu entfernen. Mit dem Bohle Polierfilz BO 5007901 und einer Akkubohrmaschine einarbeiten oder bei größeren Flächen mit dem Glas-Polierer Flex BO 5300809 in Verbindung mit dem Filzteller BO 5300811 aufbringen. Zur Nachpolitur empfehlen wir mit BO 5008003 Radora Brillant nachzupolieren oder einfach mit sauberem Wasser endreinigen. Ihre Vorteile: - Handliche Aerosoldose - Einfache Applikation und sofort einsetzbar - Poliergel - kein Abtropfen auch bei vertikalen Flächen - In jeder Position zu verarbeiten – 360° Kundenzielgruppen und Einsatzbereiche: - Glashandwerk- und Industrie - Fensterbauer - Fassadenreinigungsunternehmen - Oberflächenpolitur Glas, Stein, Keramik, Naturstein - Solarglasreinigung - Haarkratzerpolitur

i Tipp: Die optimale Poliertemperatur der Glasoberfläche liegt bei + 50° - + 60° C. Zur Vermeidung einer partiellen Überhitzung oder sogar Glasbruch sollte während des Poliervorgangs mit klarem Leitungswasser, z.B. aus der Sprühflasche, gekühlt werden.

INHALT	ART.-NR.
100 ml	BO 5008004



Cerium-Polierpulver

Zum Entfernen kleiner Haarkratzer oder „blinder“ Flächen im Glas in Verbindung mit Polierfilz · Polierpulver mit Wasser zu einem Brei anrühren und auf die zu behandelnde Fläche auftragen · anschließend vorsichtig mit Polierfilz BO 5007901 polieren · für Bevels und Facettenautomaten, Hand- und Maschinenpolitur

i Farbe rötlich

INHALT	ART.-NR.
1 kg	BO KF15001
25 kg	BO KF15025



Cerium-Polierpulver

Zum Entfernen kleiner Haarkratzer oder „blinder“ Flächen im Glas in Verbindung mit Polierfilz · Polierpulver mit Wasser zu einem Brei anrühren und auf die zu behandelnde Fläche auftragen · anschließend vorsichtig mit Polierfilz BO 5007901 polieren · für Bevels und Facettenautomaten, Hand- und Maschinenpolitur

i Farbe weiß (entfärbt)

INHALT	ART.-NR.
1 kg	BO CE2601
20 kg	BO CE2620

Unsere Glasreparatursysteme beseitigen mühelos sowohl sämtliche Oberflächenkratzer als auch tiefe Kratzer (Trizact) auf Glasscheiben. Mit diesen Geräten ist es möglich, Beschädigungen auch auf Gläsern in eingebautem Zustand zu entfernen.



Aräometer

Zur Bestimmung der Cerium-Polierpulver-Konzentration in der Polierflüssigkeit

BESCHREIBUNG · INHALT · MATERIAL	ART.-NR.
Aräometer Dichte Spindel	BO 50028307
Messzylinder · 250 ml · aus glasklarem PMP	BO 50028308



Glaspolitur Velox Polisan 2

Zum Entfernen von hartnäckigen Verschmutzungen auf allen Glasscheiben, Spiegeln und Steinen · gebrauchsfertige, flüssige Glaspolitur · Korn 4-8 · Politur auf Filzscheiben, Polierwatte oder ähnliches auftragen und polieren · (Cerbasis)

i Gewicht 1200 g · Korn 4 - 8 · pH 7,3

ART.-NR.
BO 5007903



Glaspolitur Radora Brillant

Die extreme Verknappung von Ceriumoxid auf dem Weltmarkt erfordert alternative Lösungen für eine brillante Glaspolitur. Basierend auf einheimischen Rohstoffen nach klassischen Rezepten ohne Ceranteil! Biologisch gut abbaubar (OECD 301c) - PH-neutral - Geprüft nach RAL-GZ 632,Ziff. 3.2 - Beseitigt zuverlässig: Schlieren, Saugnapfabdrücke, Silikonvernetzungen sowie Silikon- Glätt- und Trennmittelrückstände auf Glas. · In Verbindung mit Cerium-Polierpulver und Polierfilz zur optimalen Kratzerentfernung geeignet!

i Inhalt 500 ml

ART.-NR.
BO 5008003



Kantenglanzlack

Für geschliffene Glaskanten · dauerhafter Mattglanz ohne Polieren

INHALT	ART.-NR.
1 Liter	BO 5007005