

Beschläge für Vordächer

01 Vordachsysteme	676
Bohle Serif	676
Bohle Smart	677
Vordachsystem	678

01 | Vordachsysteme

Bohle Serif

Bohle Serif ist ein Vordachsystem, das sich durch außergewöhnliches Design und besonders hochwertige Verarbeitung präsentiert. Ein filigranes und besonders schwungvolles Formkonzept zeichnet Bohle Serif aus. Das System besteht aus einzelnen Edelstahltragarmen, über denen auf Punkthaltern die Glasscheibe ruht. Ein statischer Nachweis der Wandausleger ist vorhanden.

▶ Vordachsystem Bohle Serif



Die Vordachbreite ist innerhalb der vorgegebenen Maximalmaße (siehe Tabelle) variabel.

Sie benötigen:

- Varianten (Glasabmessung / Anzahl)
- max. 1700 x 1220 mm / 2x BO 5211040
- max. 2100 x 1220 mm / 2x BO 5211040
- max. 2400 x 1220 mm / 3x BO 5211040
- max. 3000 x 1220 mm / 3x BO 5211040

Abweichende Vordachmaße sind möglich · Angebot auf Anfrage

i Lochbohrung im Glas \varnothing 35 mm

Glasvariante 1: VSG aus 2 x 6 mm TVG, PVB-Folie 1,52 mm bis 1700 mm ·

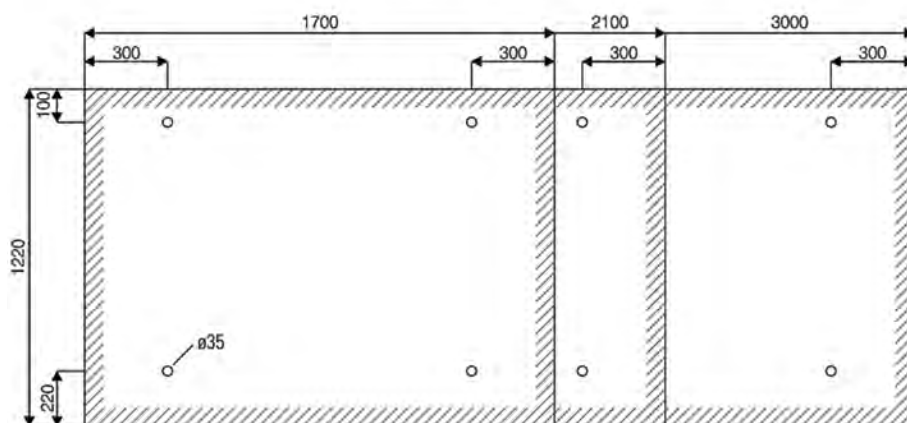
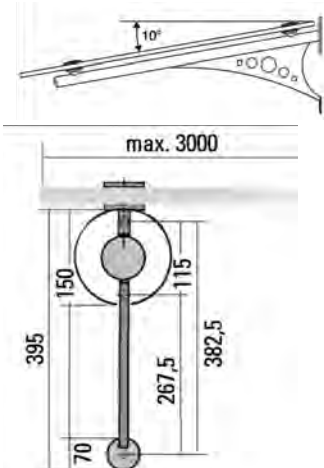
Glasvariante 2: VSG aus 2 x 8 mm TVG, PVB-Folie 1,52 mm ab 1700 mm ·

Hinweis: Lieferung ohne Glas!

Lieferumfang:

1x Wandausleger mit Punkthaltern aus Edelstahl (für ein Vordach benötigen Sie mindestens 2 Wandausleger)

Art.-Nr.		1	3	4
BO 5211040	Wandausleger			
Art.-Nr.				
BO 5211140	Abstandsmontagesystem Thermax 12/110 M12 B			
BO 5211141	Abstandsmontagesystem Thermax 16/170 M12 B			



Bohle Smart

Die Alternative zur Punkthalterung: Keine Glasbohrungen, einfache Montage Das Vordachsystem Bohle Smart besteht je nach Breite aus zwei oder drei Tragarmen und einer Glasscheibe. Es eignet sich für die Einzelmontage im Privatbereich ebenso wie für die Reihenmontage im Objektbereich. Ein statischer Nachweis der Wandausleger ist vorhanden.

▶ Vordachsystem Bohle Smart



Die Vordachbreite ist innerhalb der vorgegebenen Maximalmaße (siehe Tabelle) variabel.

Sie benötigen:

· Varianten (Glasabmessung / Anzahl)

· 1800 x 1200 mm (TVG) / 2x BO 5211041

· 2900 x 1200 mm (TVG) / 3x BO 5211041

· 1400 x 1200 mm (Float) / 2x BO 5211041

· 2100 x 1200 mm (Float) / 3x BO 5211041

Abweichende Vordachmaße sind möglich · Angebot auf Anfrage

Zeichnung: (t = Materialstärke)

1	Schwert	t = 5
2	Stützrohr	ø33,7 x 2
3	Gewindeansatz	ø30; H = 30
4	Konterteller	ø30; t = 5
5	Auflageteller	ø65; t = 5
6	Scheibenbügel	vorn B = 30; t = 5
7	Scheibenbügel	hinten B = 30; t = 5
8	Rohrkappe	ø33,7; t = 7
9	Wandplatte	H = 200; B = 140; t = 8
10	Gewindestift	M 10 x 30
11	Elastomerlager	30 x 20 x 3
12	Elastomerlager	E 65

Lieferumfang:

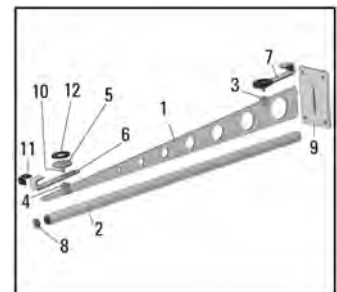
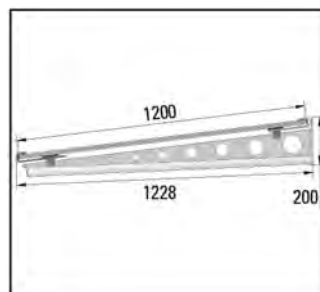
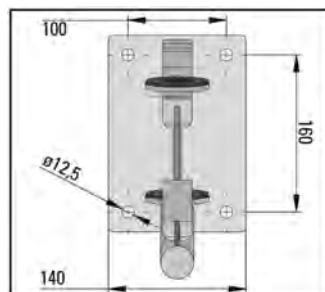
1x Edelstahl-Wandausleger mit Wandmontageplatte, Auflageteller und Klemmvorrichtung (für ein Vordach benötigen Sie mindestens 2 Wandausleger)

i Hinweis: Lieferung ohne Glas!

Glasvariante 1: TVG: 16 mm VSG aus 2 x 8 mm TVG, PVB-Folie 1,52 mm

Glasvariante 2: Float: 16 mm VSG aus 2 x 8 mm Float, PVB-Folie 1,52 mm

Art.-Nr.		1	3	4
BO 5211041	Wandausleger			
Art.-Nr.				
BO 5211140	Abstandsmontagesystem Thermax 12/110 M12 B			
BO 5211141	Abstandsmontagesystem Thermax 16/170 M12 B			



Vordachsystem

Vordachsystem



Typenstatik geprüft nach DIN 18008 · Versuche der Resttragfähigkeit nachgewiesen

i Glasdicken VSG17,52 / 21,52 mm · Lochbohrung im Glas \varnothing 25 mm · Neigung 5° · Oberfläche gebürstet · Material Edelstahl AISI 304 · Achtung: Lieferung ohne Glas! Hinweis: Zeichnungen und Varianten (Glasabmessung / Anzahl der Sets) finden Sie in der PDF-Datei (www.bohle-group.com).

Lieferumfang:

- 1x Wandhalter oben
- 1x Wandhalter unten
- 1x Zugstange
- 1x Glasplattenträger

Art.-Nr.	Zugstangenlänge · Ausladung	1	3	4
BO 5211056	835 mm · 1000 mm			
BO 5211057	1160 mm · 1250 mm			
BO 5211058	1485 mm · 1500 mm			

Art.-Nr.		1	3	4
BO 5211140	Abstandsmontagesystem Thermax 12/110 M12 B			
BO 5211141	Abstandsmontagesystem Thermax 16/170 M12 B			

